

# BOMBA SUMERGIBLE INOXIDABLE PARA DESAGÜE

Serie **KLEIN**

Descarga: 2"

Paso de sólidos: 5 mm

0.5, 1 & 2 HP / 3450 RPM



## DESCARGA

2" (5.08 cm) NPT vertical, con brida. Acero inoxidable AISI 304.

## TEMPERATURA DEL LÍQUIDO

40°C (104°F)

## CUBIERTA DE LA BOMBA

Acero inoxidable AISI 304

## CUBIERTA DEL MOTOR

Acero inoxidable AISI 304

## CÁMARA DE ACEITE

Acero inoxidable AISI 304

## IMPULSOR

**Diseño:** 8 álabes, semiabierto.

**Material:** acero inoxidable AISI 304

## FLECHA

Acero inoxidable AISI 304

## TORNILLERÍA

Acero inoxidable AISI 304

## EMPAQUES

Buna-N®

## SELLO

**Diseño:** doble, mecánico, opera en cámara de aceite.

**Material:** parte superior carbón-cerámica, parte inferior carburo de silicio, resorte de acero inoxidable.

## CABLE

Incluye 10 metros de cable especial de neopreno. El cable es sellado para evitar la entrada de humedad.

## BALEROS

Tipo bolas, sencillo, permanentemente lubricados en aceite.

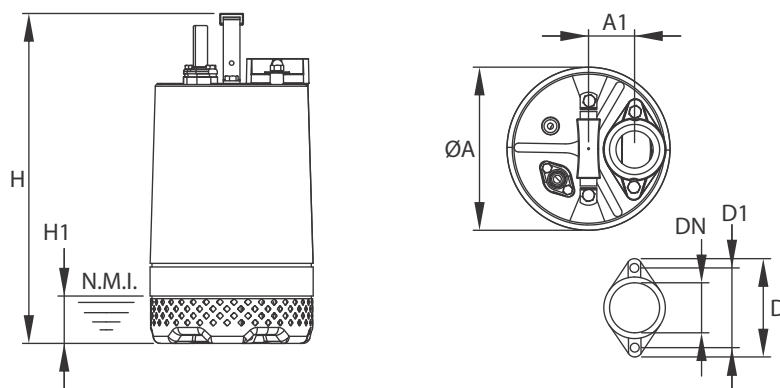
## MOTOR

En cámara de aceite, 1 y 3 fases, 115 y 230 V, 60 Hz, 3450 RPM. Para trabajo continuo, con protección térmica en el devanado IP68, aislamiento clase B.

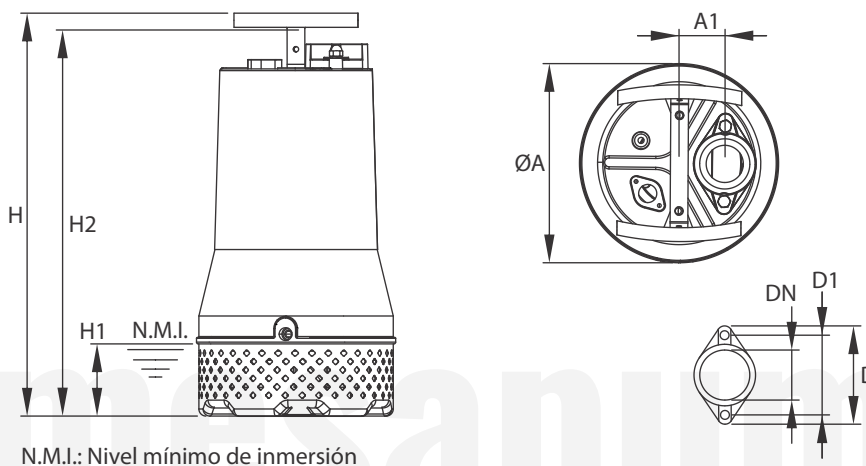
## MANIVELA

Acero inoxidable AISI 304 y Buna-N®

► 0.5 - 1 HP



► 2 HP



N.M.I.: Nivel mínimo de inmersión

| HP  | A    | A1  | D    | D1  | DN | H    | H1  | H2   | PESO (kg) |
|-----|------|-----|------|-----|----|------|-----|------|-----------|
| 0.5 | 18.8 | 5.2 | 10.5 | 8.5 | 2" | 34.5 | 5.2 | -    | 14.1      |
| 1   | 18.8 | 5.2 | 10.5 | 8.5 | 2" | 37   | 5.2 | -    | 17.2      |
| 2   | 22.5 | 5.2 | 10.5 | 8.5 | 2" | 45.5 | 8.1 | 43.6 | 25        |

Dimensiones en centímetros.  
\* Peso sin cable.

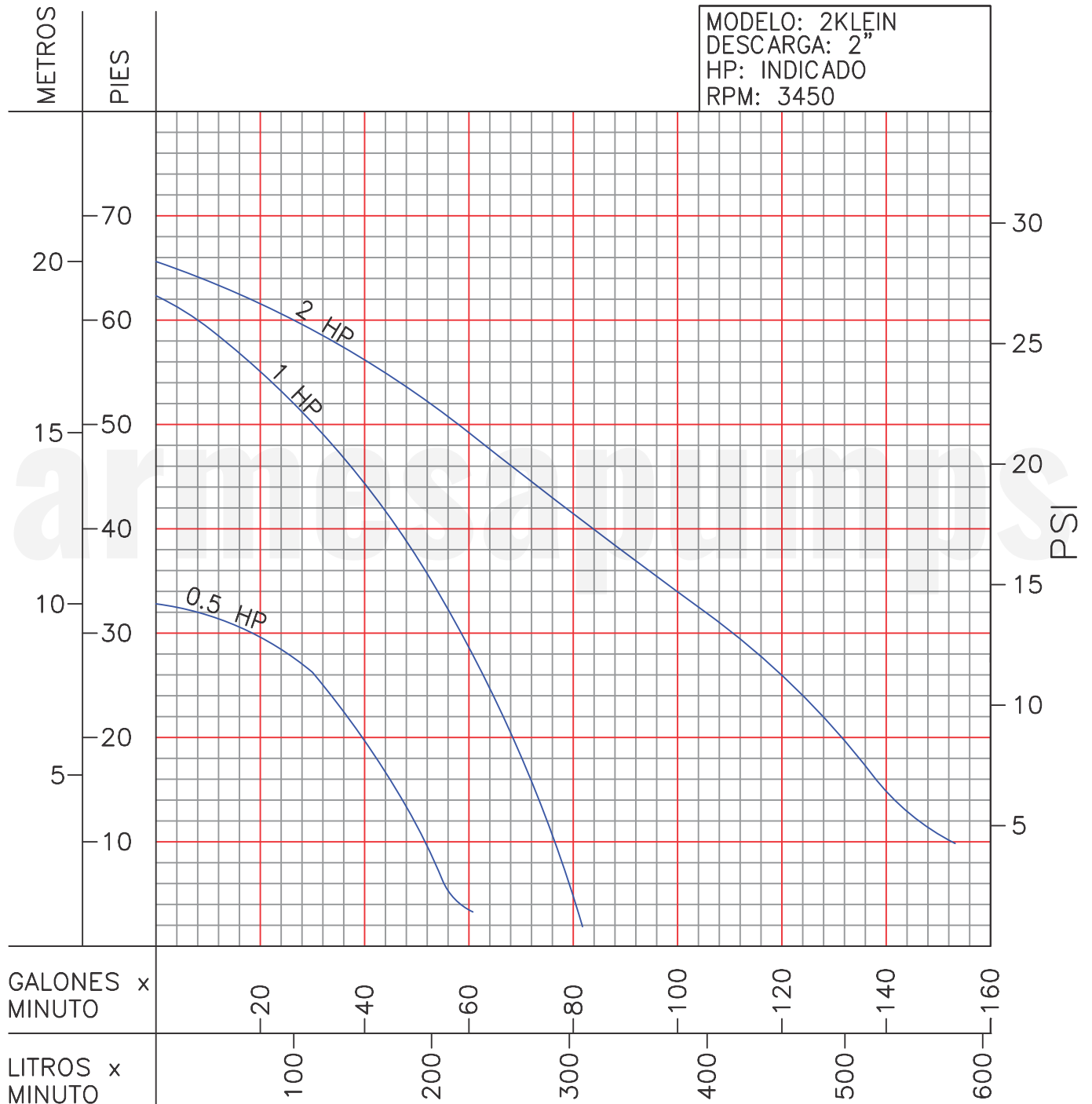
| MODELO     | CÓDIGO   | HP  | VOLTAJE | FASES | AMPERAJE | RPM (nominal) | NOMINAL |     | MÁXIMO |     |
|------------|----------|-----|---------|-------|----------|---------------|---------|-----|--------|-----|
|            |          |     |         |       |          |               | m       | LPM | m      | LPM |
| 2KLEIN-051 | 70090121 | 0.5 | 115     | 1     | 6.6      | 3450          | 8       | 113 | 10     | 232 |
| 2KLEIN-101 | 70090123 | 1   | 115     | 1     | 12       | 3450          | 10      | 208 | 19     | 310 |
| 2KLEIN-102 | 70090124 | 1   | 230     | 1     | 6        | 3450          | 10      | 208 | 19     | 310 |
| 2KLEIN-202 | 70090125 | 2   | 230     | 1     | 13       | 3450          | 13      | 303 | 20     | 580 |
| 2KLEIN-203 | 70090127 | 2   | 230     | 3     | 8        | 3450          | 13      | 303 | 20     | 580 |
| 2KLEIN-204 | 70090128 | 2   | 460     | 3     | 4        | 3450          | 13      | 303 | 20     | 580 |

¡IMPORTANTE!

1. No utilice la bomba para bombear líquidos explosivos ni corrosivos.
2. Esta bomba no está aprobada para ser utilizada en piscinas, instalaciones recreativas, o cualquier aplicación donde el contacto humano con la bomba sea común.

## CURVA DE RENDIMIENTO

Bomba Sumergible  
para Desagüe  
Serie: **KLEIN**



Prueba realizada con agua, gravedad específica 1.0 @ 20 °C (68 °F); otros líquidos pueden variar el rendimiento.