



Barmesa® Pumps

¡Líderes en Calidad!



base de sello y cámara de
succión/descarga en
acero inoxidable

Bombas Centrífugas Verticales Multietapas serie **HMV**

barmesapumps.com/MX

Bomba, motor y condiciones de operación	1
Aplicaciones	2
Especificaciones y cobertura hidráulica	3
NPSH y operación en paralelo	4
Presión y temperatura máximas	5
Componentes y materiales	6
Curvas y dimensiones HVM5	7
Curvas y dimensiones HVM14	8
Curvas y dimensiones HVM22	9
Curvas y dimensiones HVM45	10
Curvas y dimensiones HVM70	11
Curvas y dimensiones HVM95	12
Curvas y dimensiones HVM140	13
Curvas y dimensiones HVM140-2	14
Curvas y dimensiones HVM200	15
Curvas y dimensiones HVM200-2	16
Curvas y dimensiones HVM300	17
Curvas y dimensiones HVM300-2	18
Especificaciones técnicas	19



BOMBAS MULTIETAPAS VERTICALES



Nuestras bombas centrífugas multietapas verticales HMV son impulsadas por un motor eléctrico de eficiencia *premium*. La flecha del motor se conecta directamente con la flecha de la bomba a través de un acoplamiento. El cuerpo de bombeo y sus componentes son resistentes a la presión, y se encuentran sujetos al cabezal de succión/descarga y al acoplamiento del motor mediante pernos de anclaje de alta resistencia.



Motor de eficiencia *premium*

- ✓ 1 HP a 75 HP
- ✓ Totalmente cerrado ventilado por aire
- ✓ Tres fases, 3500 RPM
- ✓ 230/460 V, 60 Hz
- ✓ Protección clase IP55
- ✓ Aislamiento clase F



Condiciones de operación

- ✓ Líquido fino, limpio, no inflamable y no explosivo que no contenga gránulos ni fibras sólidas.
- ✓ Temperatura del líquido:
 - Caliente: -15 °C ~ 120 °C
- ✓ Temperatura ambiente hasta 40 °C
- ✓ Carga hasta 350 m



Aplicaciones

Las bombas de la serie HMV están diseñadas para garantizar que puedan instalarse directamente en el sistema de tuberías con los mismos diámetros y que la salida y la entrada estén al mismo nivel. Este diseño de la estructura hace que la conexión de la bomba a la tubería sea más compacta.

Las tenemos en una amplia variedad de especificaciones para satisfacer sus requisitos de caudal y presión. Además, pueden manejar no solo agua, sino también varios medios líquidos industriales, de diferentes temperaturas, caudales y rangos de presión. Una sola bomba puede resolver múltiples problemas de suministro de agua.

Suministro de agua

- ✓ Filtrado y transporte de agua
- ✓ Distribución
- ✓ Aumento de la presión neta para edificios de gran altura
- ✓ Aumento de la presión del agua industrial

Riego

- ✓ Riego por región
- ✓ Riego por aspersión
- ✓ Riego por goteo

Procesos industriales

- ✓ Sistema de agua de proceso
- ✓ Sistema de limpieza
- ✓ Sistema de lavado a alta presión
- ✓ Sistema contra incendios
- ✓ Limpieza de automóviles

Suministro

- ✓ Aceite y alcohol
- ✓ Ácido y álcali
- ✓ Etileno, glicol y refrigerante

Transporte de líquidos industriales

- ✓ Sistema de refrigeración y aire acondicionado
- ✓ Sistema de agua de alimentación de caldera
- ✓ Sistema de temperatura
- ✓ Ajuste de máquinas

Tratamiento de agua

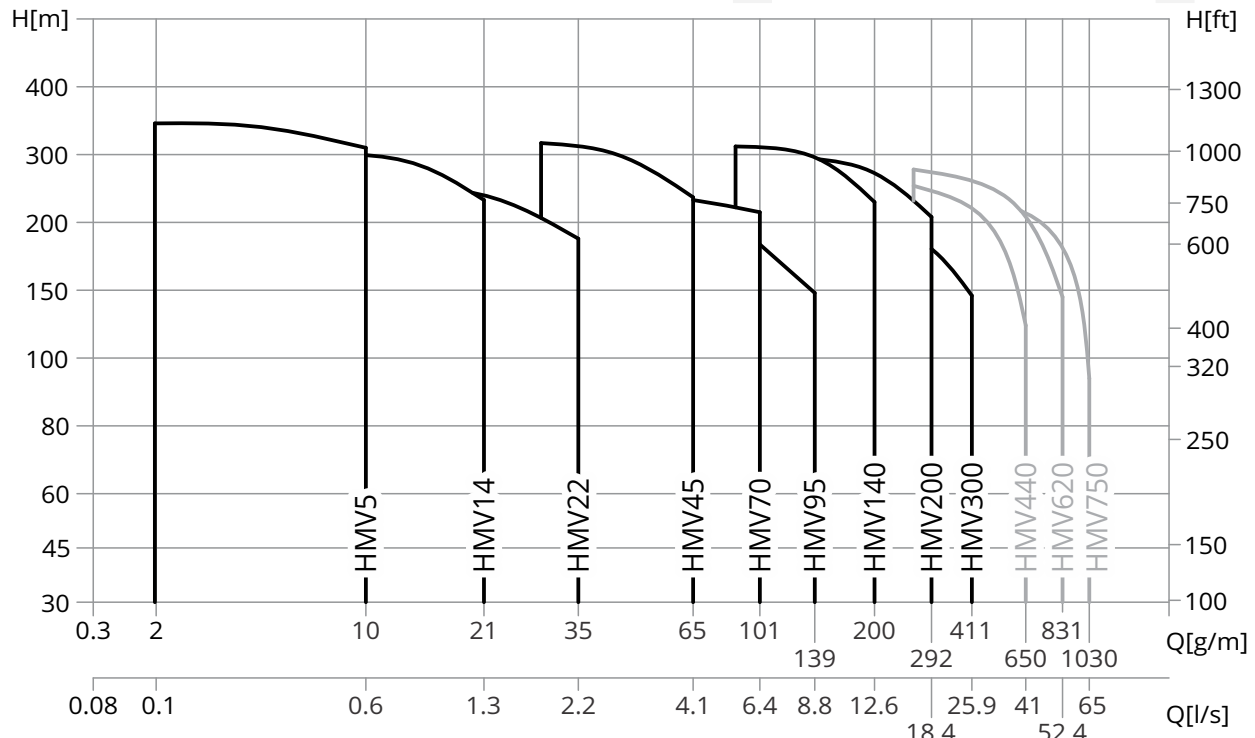
- ✓ Sistema de ultrafiltración
- ✓ Sistema de ósmosis inversa
- ✓ Sistema de destilación



ESPECIFICACIONES Y COBERTURA HIDRÁULICA

PARÁMETRO	HMV5	HMV14	HMV22	HMV45	HMV70	HMV95
Flujo nominal (gpm)	5	14	22	45	70	95
Flujo nominal (lps)	0.3	0.9	1.4	2.8	4.4	6
Flujo máximo (gpm)	10	21	35	65	101	139
Flujo máximo (lps)	0.6	1.3	2.2	4.1	6.4	8.8
Presión máxima (PSI)	522	479	406	479	377	319
Capacidad motor (HP)	1 - 4	1 - 5.5	1.5 - 7.5	3 - 20	3 - 25	3 - 25
Temp. máxima (°F)	248					
Temp. máxima (°C)	120					
Brida ANSI (clase 300)	1¼"	1¼"	1¼"	1½"	2"	2"

PARÁMETRO	HMV140	HMV200	HMV300	HMV440	HMV620	HMV750
Flujo nominal (gpm)	140	200	300	440	620	750
Flujo nominal (lps)	8.8	12.6	19	28	39.2	47
Flujo máximo (gpm)	200	292	411	650	831	1030
Flujo máximo (lps)	12.6	18.4	25.9	41	52.4	65
Presión máxima (ft)	479	464	334	421	435	377
Capacidad motor (HP)	5.5 - 60	7.5 - 75	15 - 75	20 - 120	20 - 150	25 - 150
Temp. máxima (°F)	248					
Temp. máxima (°C)	120					
Brida ANSI (clase 300)	2½"	3"	4"	4"	6"	6"



Presión mínima de entrada NPSH

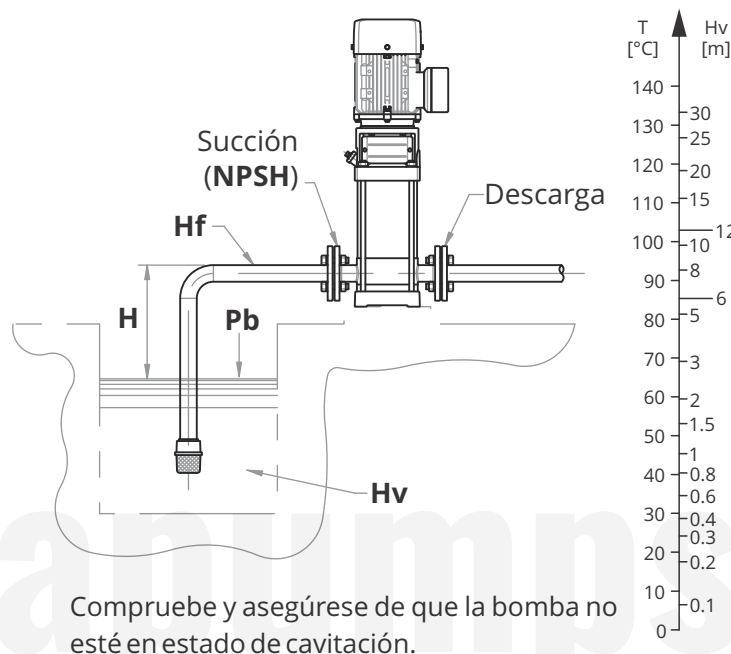
En caso de que la presión en la bomba sea inferior a la presión de vapor utilizada para evitar cavitaciones, se debe garantizar una presión mínima en el lado de entrada de la bomba. La succión máxima se puede calcular con la siguiente fórmula:

$$H = P_b \times 10.2 - NPSH - H_f - H_v - H_s$$

Donde:

- **P_b** = presión atmosférica en bares (se puede ajustar a 1 bar). En un sistema cerrado significa presión del sistema.
- **NPSH** = carga de succión neta positiva en metros. Se puede leer a partir del punto del posible caudal máximo que se muestra en la curva NPSH.
- **H_f** = pérdida en la tubería de succión en metros.
- **H_v** = presión de vapor en metros.
- **H_s** = margen de seguridad de un mínimo de 0.5 metros de cabezal de entrega.

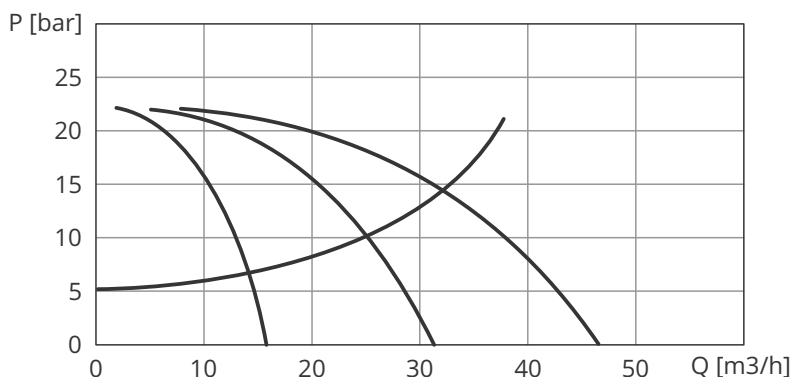
Si el resultado calculado H es positivo, la bomba puede funcionar por debajo de la altura de succión máxima H; en caso negativo, será necesaria una presión mínima de entrada.



Operación en paralelo

Se pueden conectar dos bombas o más en paralelo si fuera necesario. La conexión de varias bombas en funcionamiento paralelo beneficiaría más que el funcionamiento de una sola bomba grande.

- ✓ Aplicable a los diferentes modos de funcionamiento requeridos en un sistema de caudal variable.
- ✓ Esta configuración aumenta la posibilidad de suministro de agua cuando falla una bomba, ya que solo se ve afectada una parte del caudal del sistema.

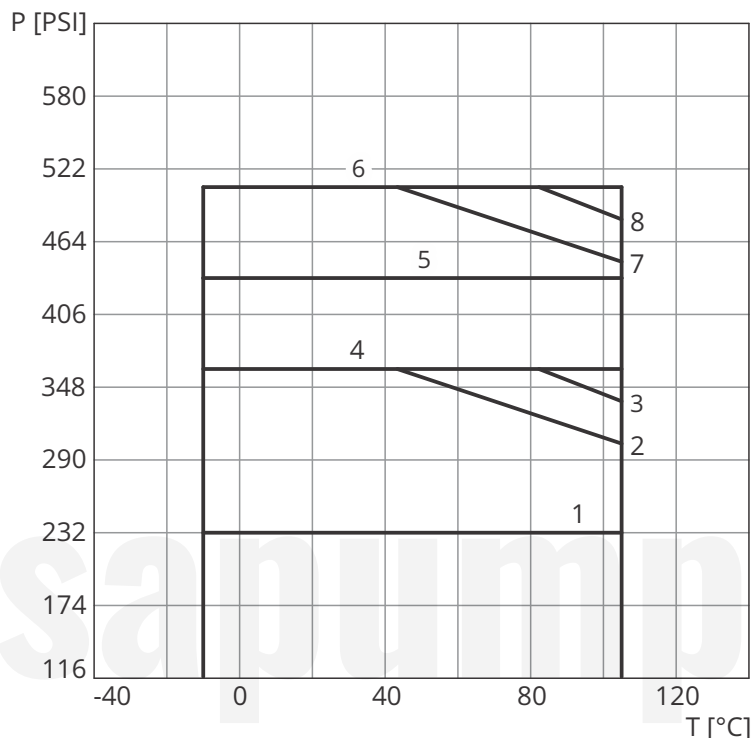


PRESIÓN Y TEMPERATURA MÁXIMAS

Presión máxima de trabajo

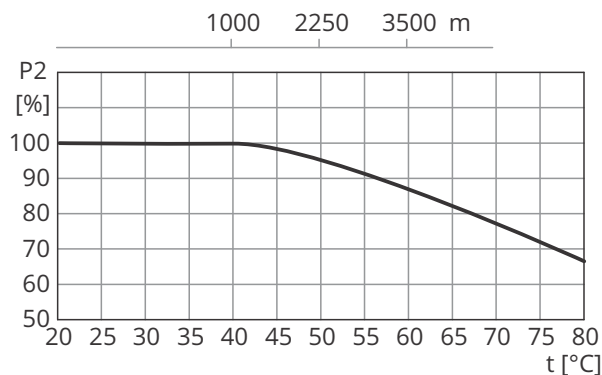
La siguiente curva muestra la limitación de la presión y la temperatura, que deben estar en el alcance como se muestra en la curva.

MODELO	# CURVA
HMV 5	7
HMV 22	2
HMV 14 y 45	8
HMV 70 y 95	3
HMV 140	
10-1 ~ 50-2	1
50 ~ 80-2	4
80 ~ 100	6
HMV 200	
10-1 ~ 40	1
40-2 ~ 60	4
70-2 ~ 80-2	6
HMV 300	
10-1 ~ 30	1
40-2 ~ 50-2	4
HMV 440	
10 ~ 30	1
40-2 ~ 50	4
50-3 ~ 60	5
HMV 620	
10-1 ~ 30	1
40-2 ~ 50	4
60-2 ~ 60	5
HMV 750	
10-1 ~ 30-1	1
30 ~ 50-2	4



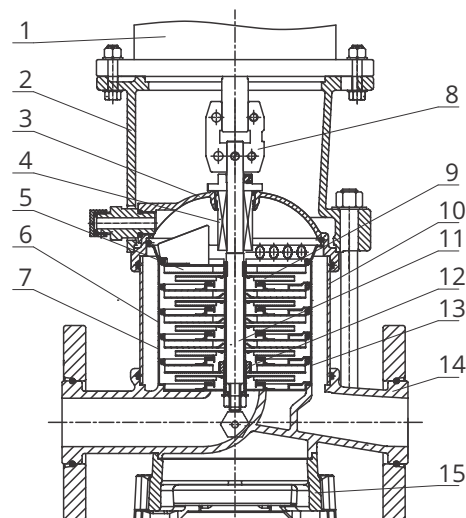
Temperatura ambiente máxima

Cuando la bomba funciona a una temperatura ambiente superior a 40 °C o a una altitud superior a 1000 m, debido a la baja densidad del aire y los malos efectos de enfriamiento, la potencia de salida del motor P2 se reducirá en cierta medida. Si la bomba trabaja en las condiciones mencionadas anteriormente, deberá estar equipada con un motor de mayor potencia.

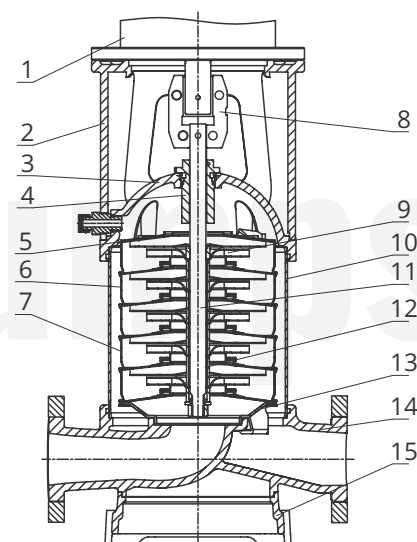


Materiales para HMV 5, 14, 22

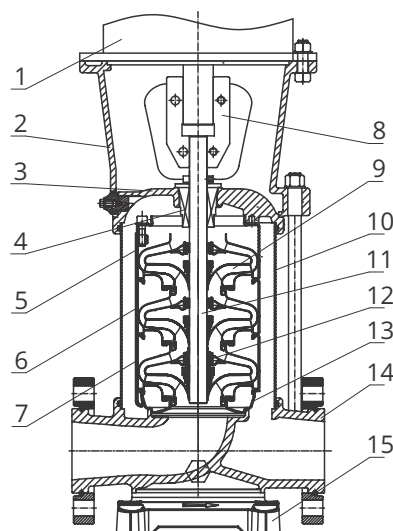
ÍTEM	DESCRIPCIÓN	MATERIAL	DESIGNACIÓN
1	Motor	-	-
2	Soporte	Hierro gris dúctil	ASTM A536 65-45-12
3	Sello de la base	Acero inox.	AISI 304
4	Sello mecánico	CT/Grafito/Viton®	-
5	Difusor superior	Acero inox.	AISI 304
6	Difusor	Acero inox.	AISI 304
7	Soporte de difusor	Acero inox.	AISI 304
8	Acoplamiento	Hierro gris dúctil	ASTM A536 65-45-12
9	Impulsor	Acero inox.	AISI 304
10	Cilindro	Acero inox.	AISI 304
11	Flecha	Acero inox.	AISI 304
12	Balero	Carburo de tungsteno	-
13	Inductor	Acero inox.	AISI304
14	Cámara de succión y descarga	Acero inox.	AISI 304
15	Base	Hierro gris	ASTM 25B



HMV 5, 14, 22



HMV 45, 70, 95

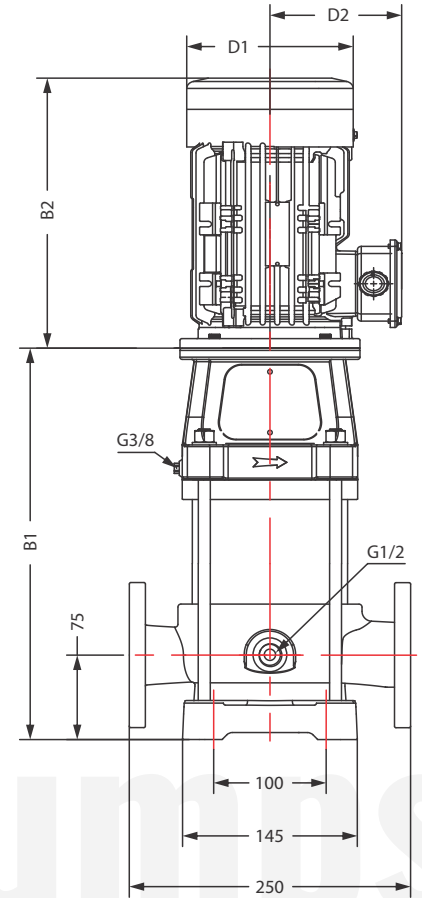
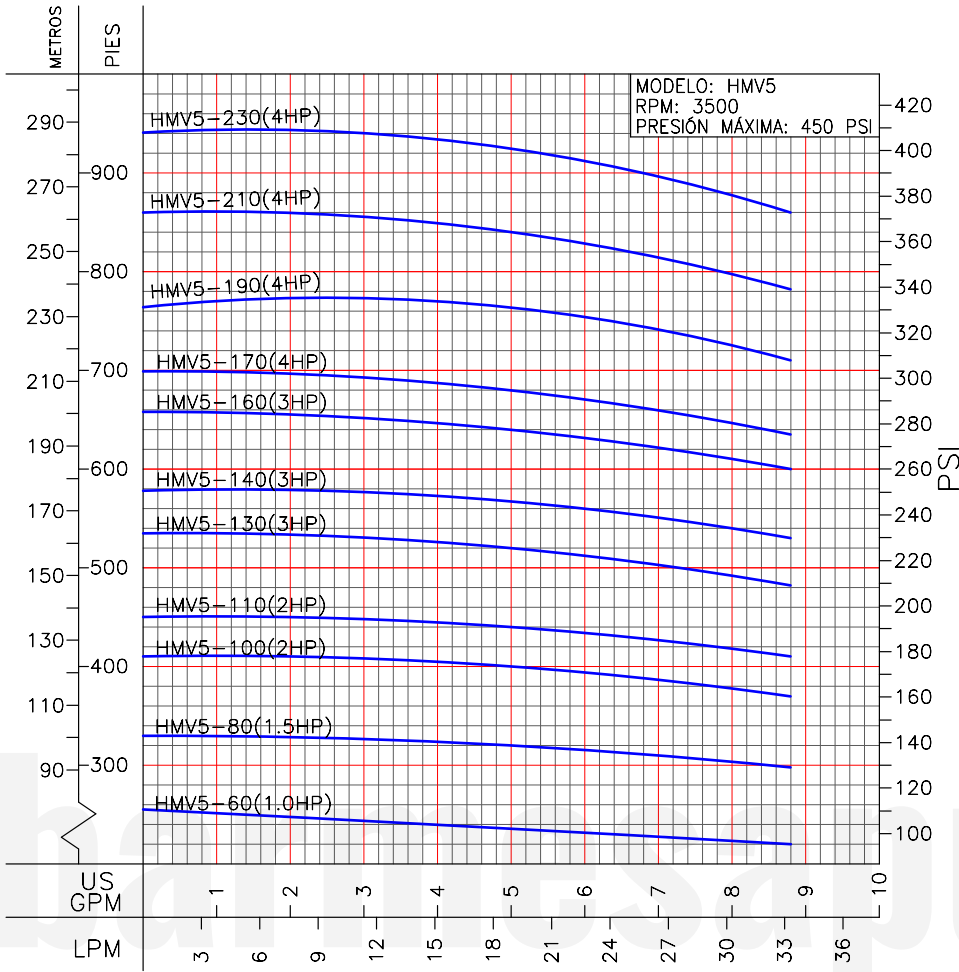


HMV 140, 200, 300

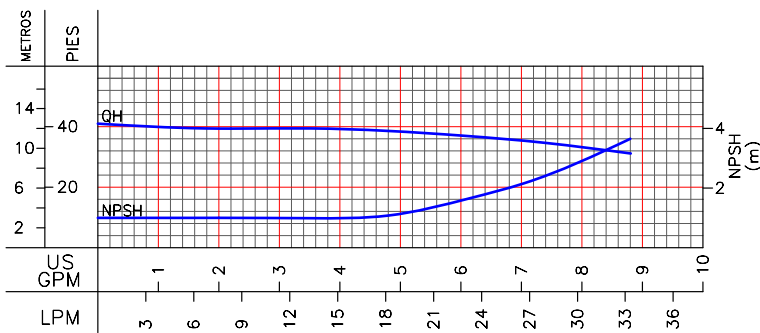
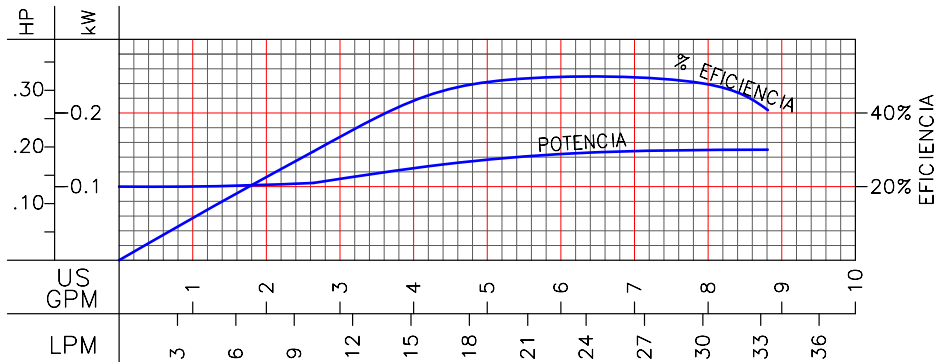
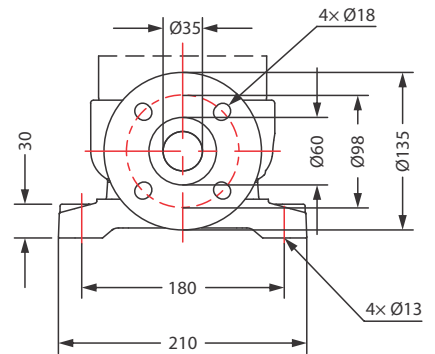
Materiales para HMV 45, 70, 95, 140, 200, 300

ÍTEM	DESCRIPCIÓN	MATERIAL	DESIGNACIÓN
1	Motor	-	-
2	Soporte	Hierro gris dúctil	ASTM A536 65-45-12
3	Sello de la base	Acero inox.	AISI 304
4	Sello mecánico	CT/Grafito/Viton®	-
5	Difusor superior	Acero inox.	AISI 304
6	Difusor	Acero inox.	AISI 304
7	Soporte de difusor	Acero inox.	AISI 304
8	Acoplamiento	Hierro dúctil	ASTM A536 65-45-12
9	Impulsor	Acero inox.	AISI 304
10	Cilindro	Acero inox.	AISI 304
11	Flecha	Acero inox.	AISI 304
12	Balero	Carburo de tungsteno	-
13	Inductor	Acero inox.	AISI 304
14	Cámara de succión y descarga	Acero inox.	AISI 304
15	Base	Hierro gris	ASTM 25B

CURVAS Y DIMENSIONES HMV5

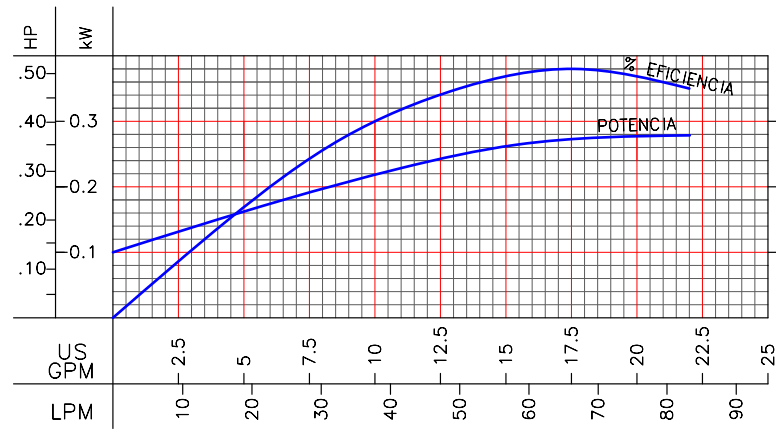
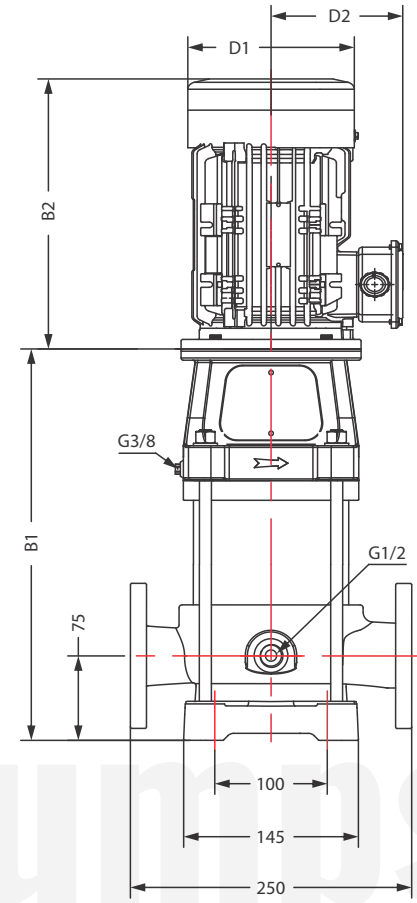
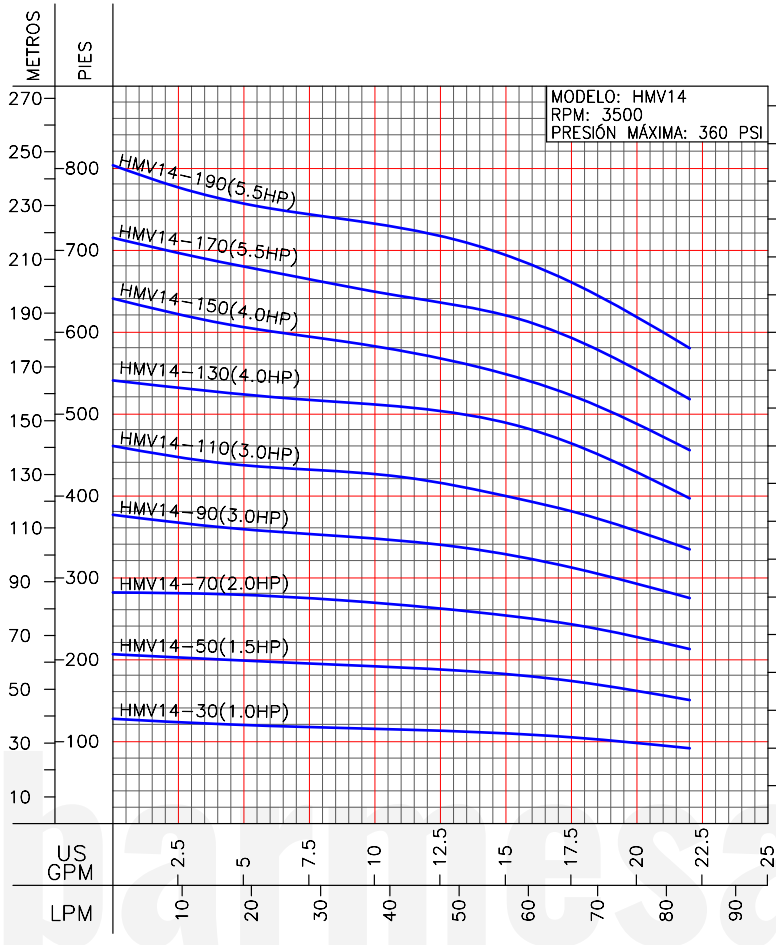


1¼" / ANSI / CLASE 300

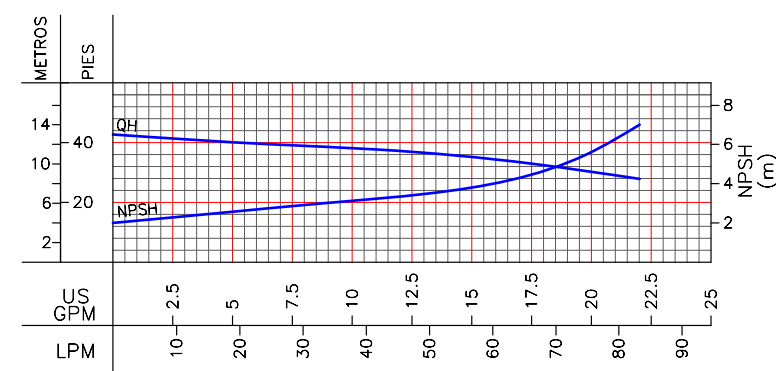
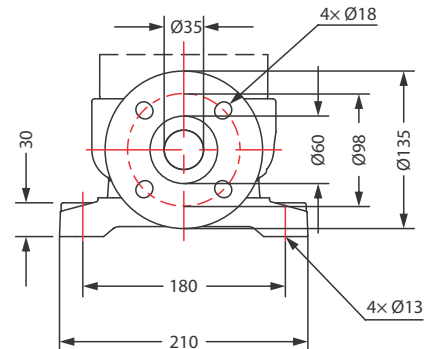


MODELO	HP	ETAPAS	TAMAÑO (mm)					PESO (kg)
			B1	B2	B1+B2	D1	D2	
HMV5-60-103	1	6	344	280	624	170	142	30
HMV5-80-153	1.5	8	380	280	660	170	142	34
HMV5-100-203	2	10	426	350	776	190	155	41
HMV5-110-203	2	11	444	350	794	190	155	41
HMV5-130-303	3	13	480	350	830	190	155	46
HMV5-140-303	3	14	498	350	848	190	155	47
HMV5-160-303	3	16	534	350	884	190	155	49
HMV5-170-403	4	17	562	410	972	196	165	55
HMV5-190-403	4	19	598	410	1008	196	165	56
HMV5-210-403	4	21	634	410	1044	196	165	58
HMV5-230-403	4	23	670	410	1080	196	165	60

CURVAS Y DIMENSIONES HMV14

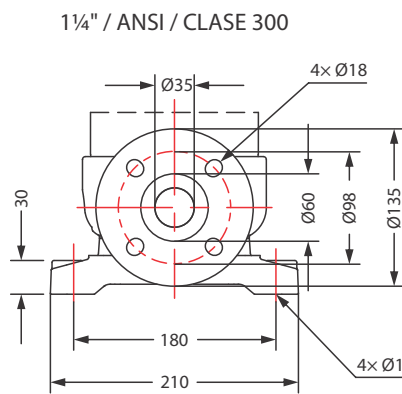
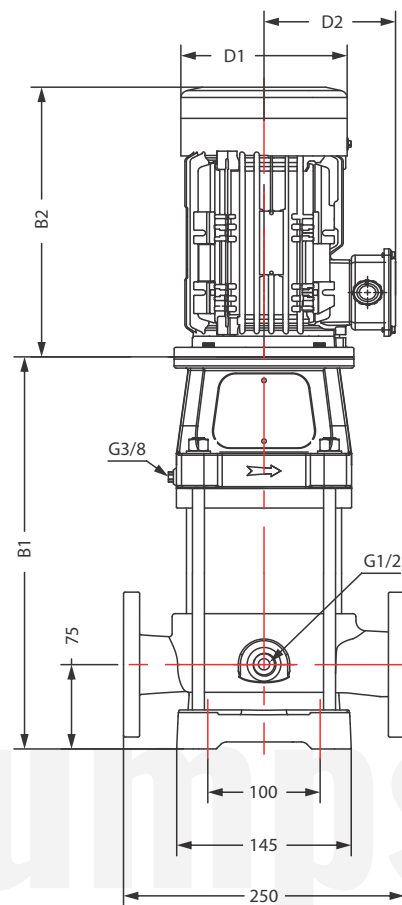
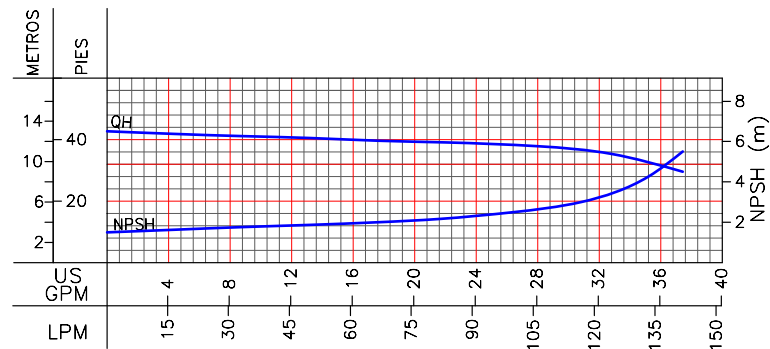
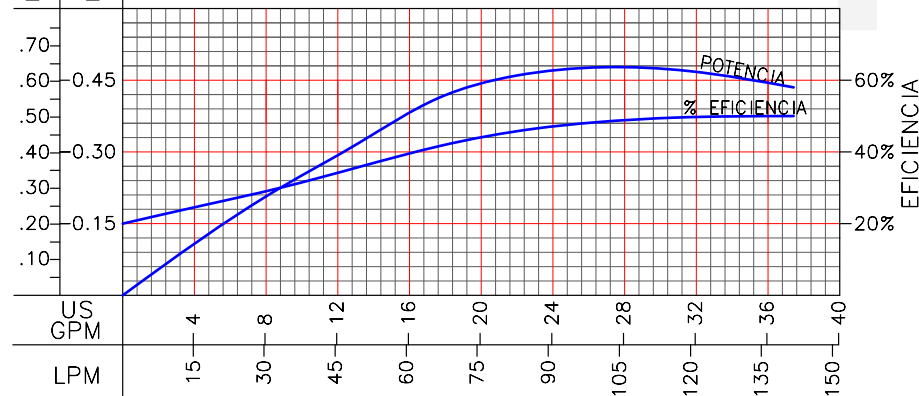
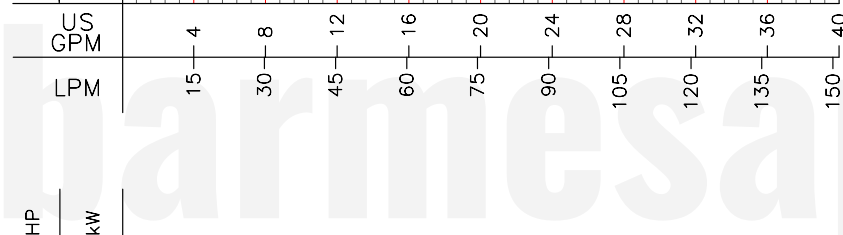
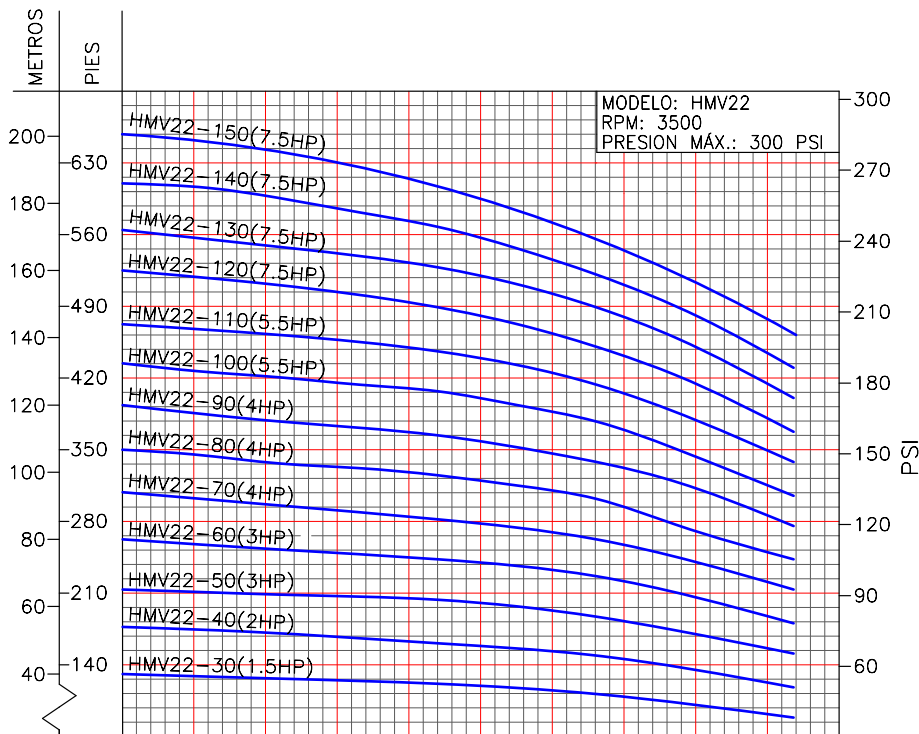


1 1/4" / ANSI / CLASE 300



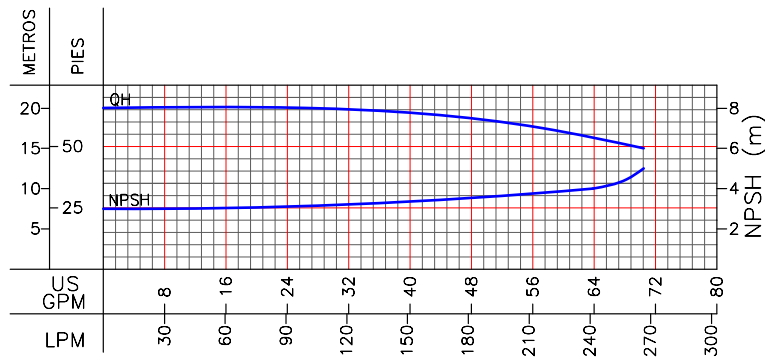
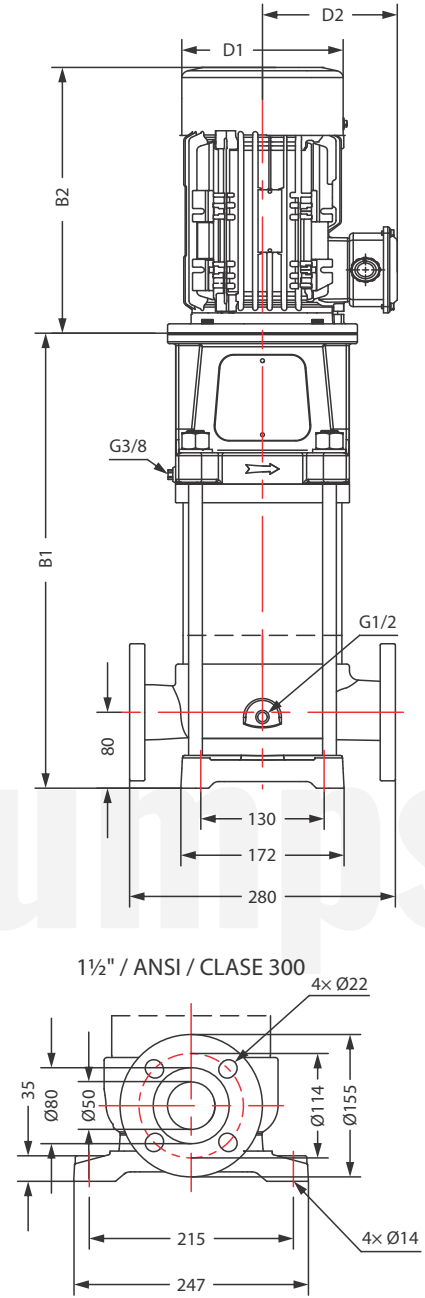
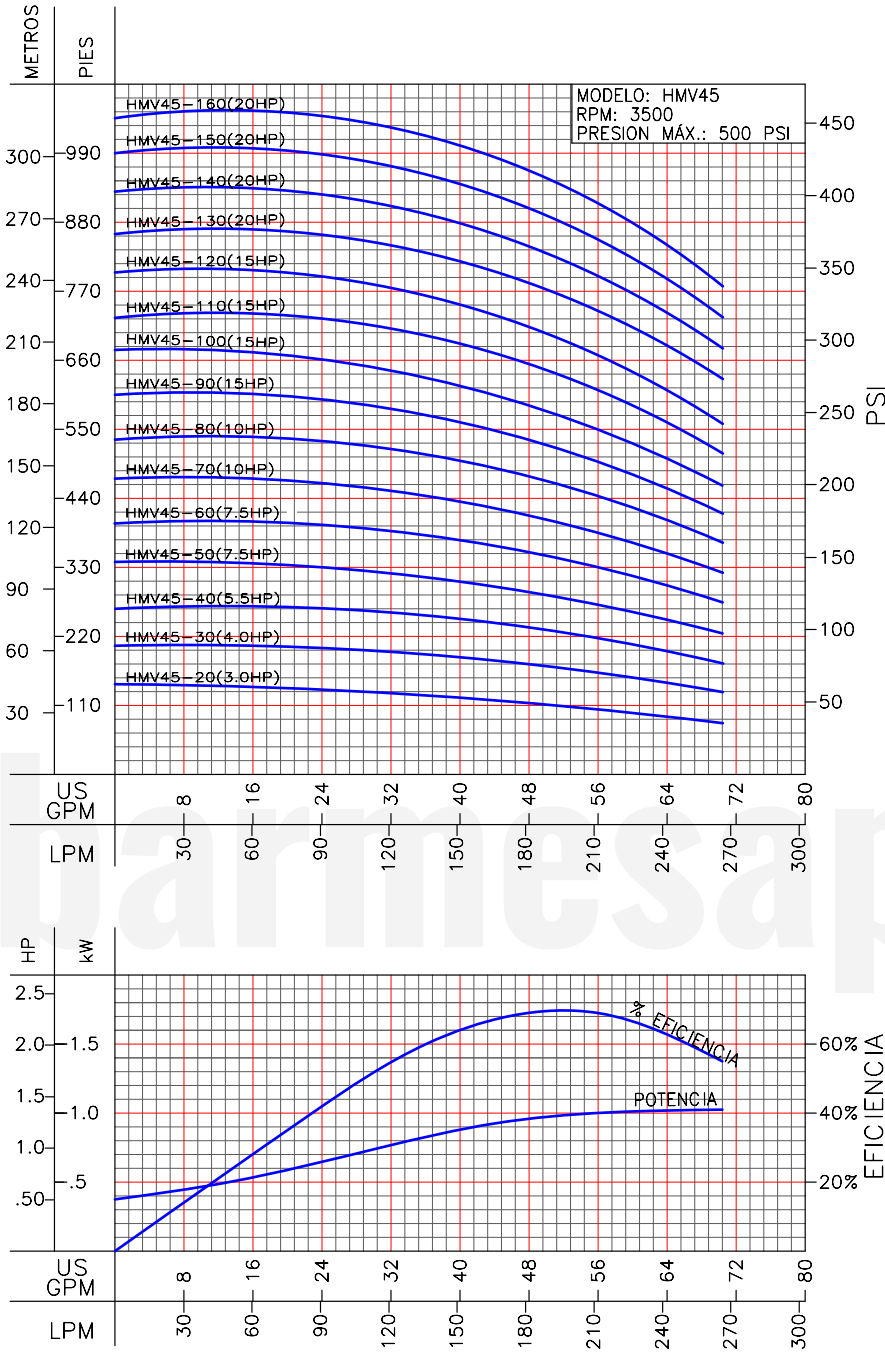
MODELO	HP	ETAPAS	TAMAÑO (mm)			D1	D2	PESO (kg)
			B1	B2	B1+B2			
HMV14-30-103	1	3	290	280	570	170	142	29
HMV14-50-153	1.5	5	326	280	606	170	142	32
HMV14-70-203	2	7	372	350	722	190	155	39
HMV14-90-303	3	9	408	350	758	190	155	46
HMV14-110-303	3	11	444	350	794	190	155	48
HMV14-130-403	4	13	490	410	900	196	165	54
HMV14-150-403	4	15	526	410	936	196	165	56
HMV14-170-553	5	17	562	410	972	230	185	59
HMV14-190-553	5	19	598	410	1008	230	185	60

CURVAS Y DIMENSIONES HMV22



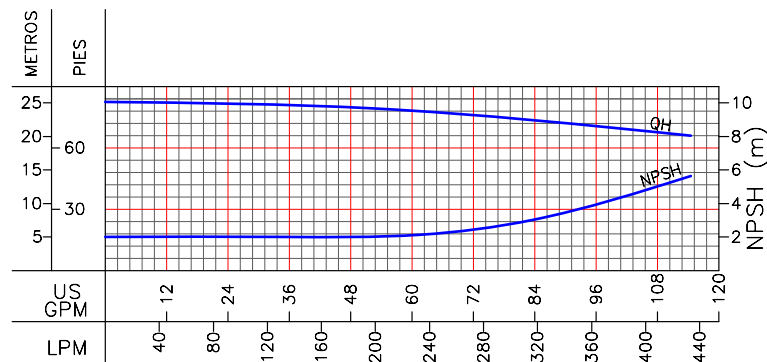
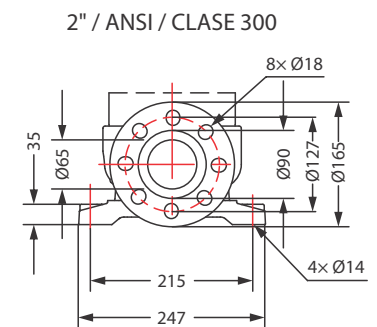
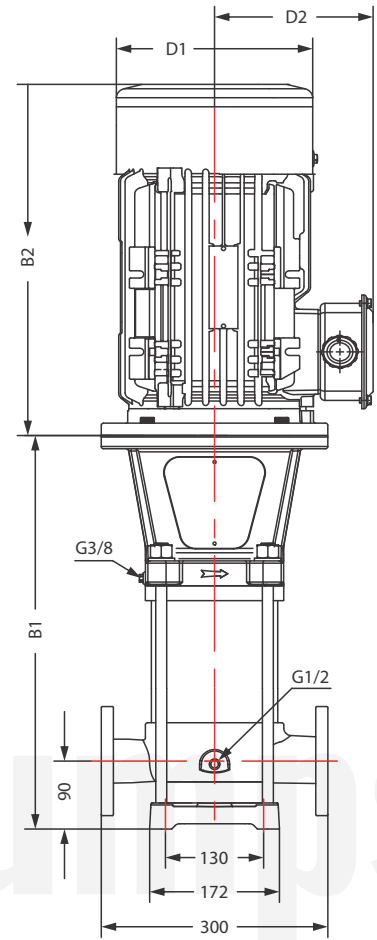
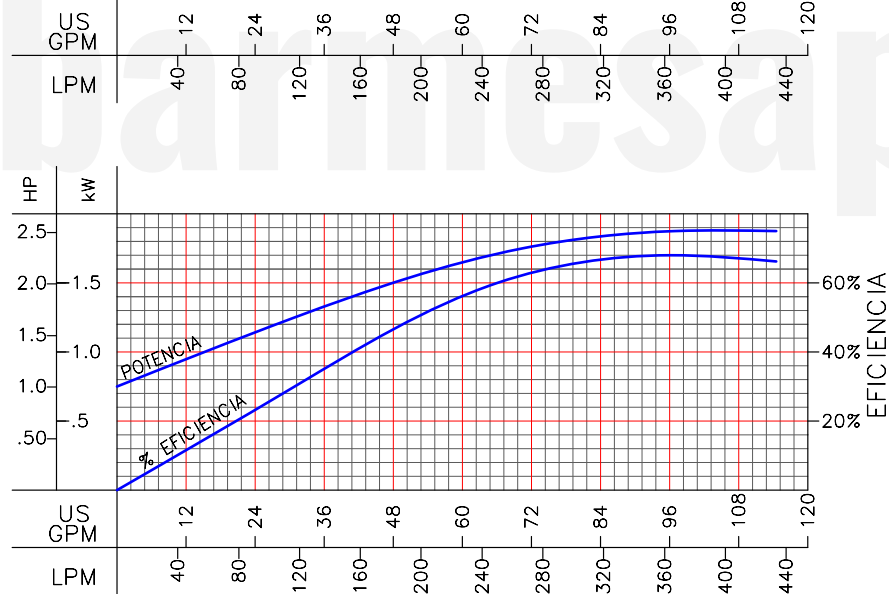
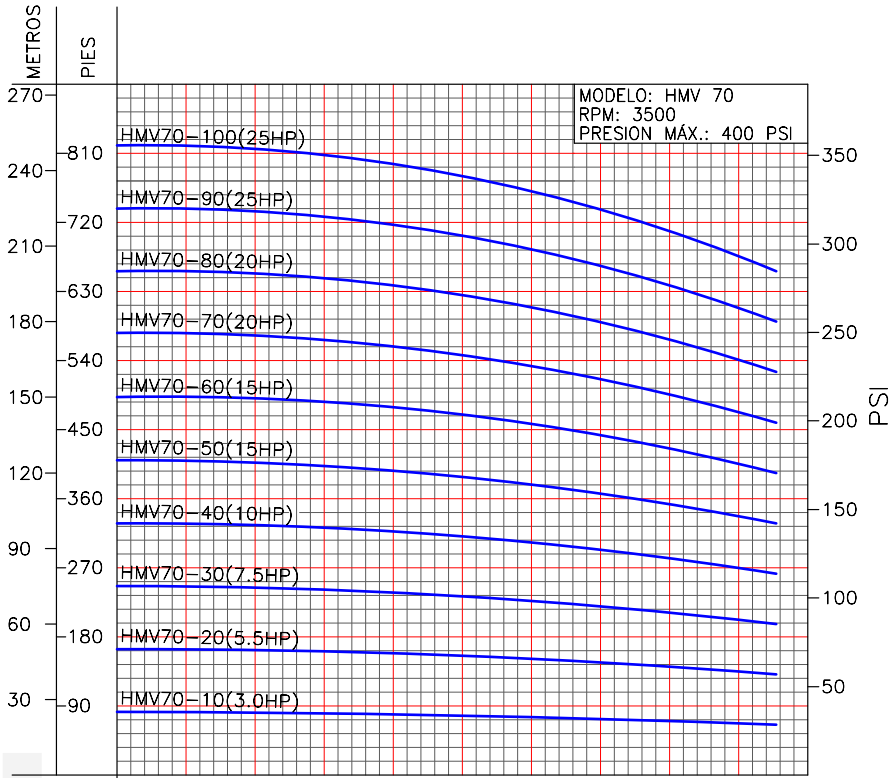
MODELO	HP	ETAPAS	TAMAÑO (mm)				PESO (kg)	
			B1	B2	B1+B2	D1		D2
HMV22-30-153	1.5	3	317	280	597	170	142	32
HMV22-40-203	2	4	354	350	704	190	155	35
HMV22-60-303	3	6	408	350	758	190	155	39
HMV22-90-403	4	9	499	410	909	196	165	47
HMV22-110-553	5	11	553	410	963	230	185	56
HMV22-150-753	7.5	15	681	465	1146	260	210	67

CURVAS Y DIMENSIONES HMV45



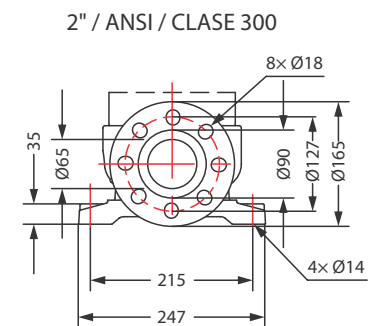
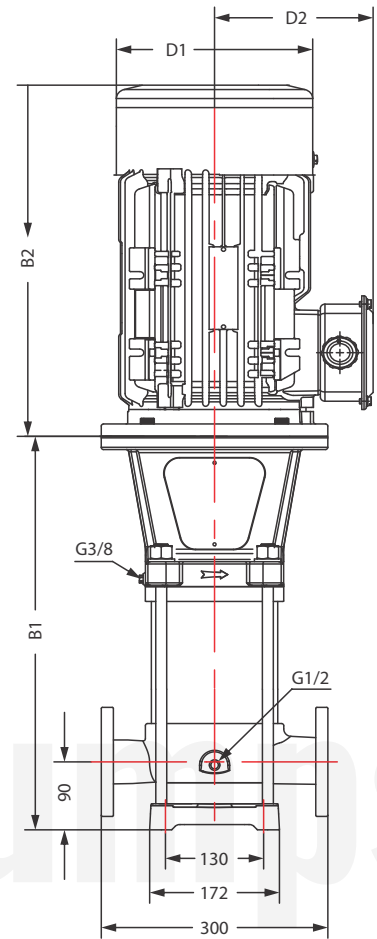
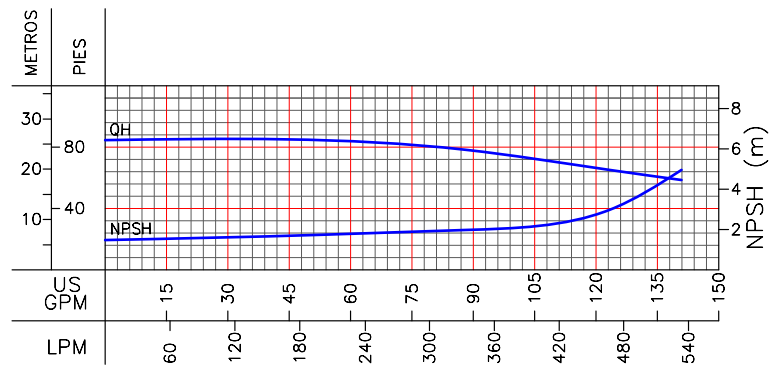
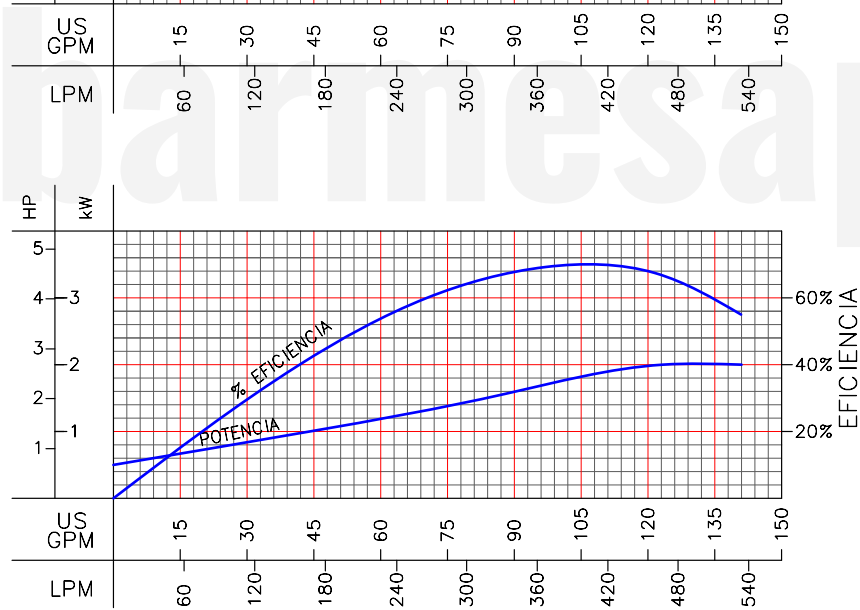
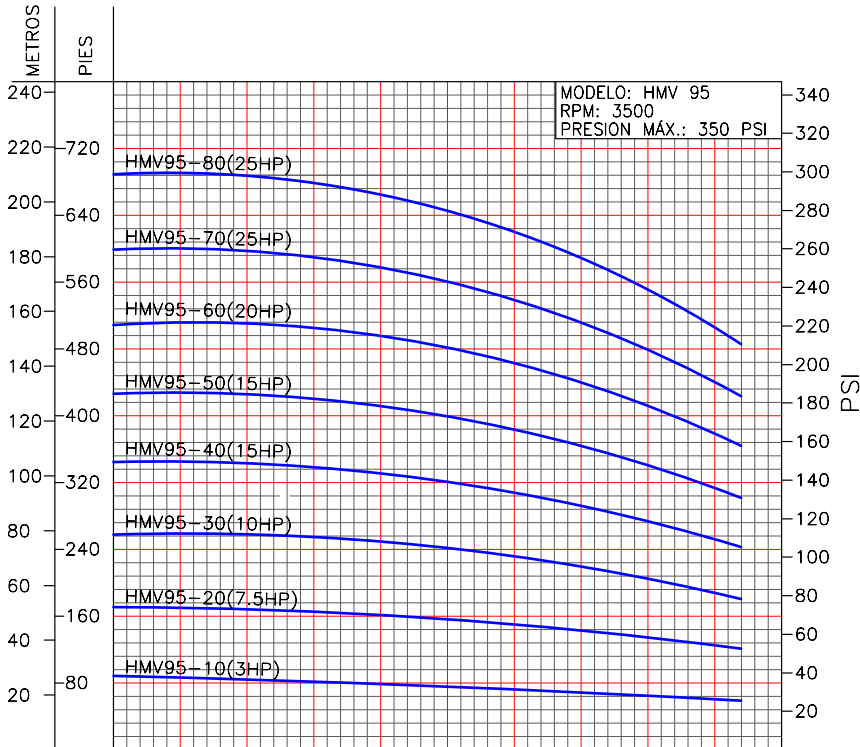
MODELO	HP	ETAPAS	TAMAÑO (mm)				PESO (kg)	
			B1	B2	B1+B2	D1		D2
HMV45-20-303	3	2	365	350	715	190	155	42
HMV45-30-403	4	3	405	410	815	196	165	48
HMV45-40-553	5	4	435	410	845	230	185	58
HMV45-50-753	7.5	5	485	465	950	260	210	70
HMV45-60-753	7.5	6	515	465	980	260	210	71
HMV45-70-1003	10	7	545	465	1010	260	210	80
HMV45-80-1003	10	8	575	465	1040	260	210	81
HMV45-90-1503	15	9	693	610	1303	350	260	152
HMV45-100-1503	15	10	723	610	1333	350	260	152
HMV45-110-1503	15	11	753	610	1363	350	260	153
HMV45-120-1503	15	12	783	610	1393	350	260	154
HMV45-130-2003	20	13	813	610	1423	350	260	172
HMV45-140-2003	20	14	843	610	1453	350	260	173
HMV45-150-2003	20	15	873	610	1483	350	260	174
HMV45-160-2003	20	16	903	610	1513	350	260	175

CURVAS Y DIMENSIONES HMV70



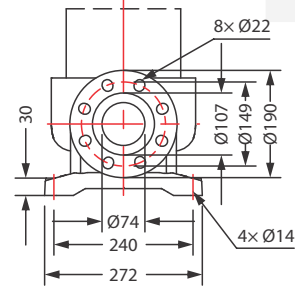
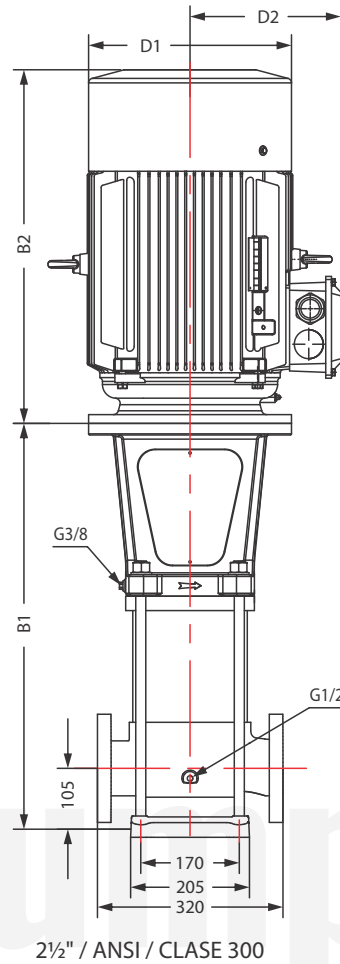
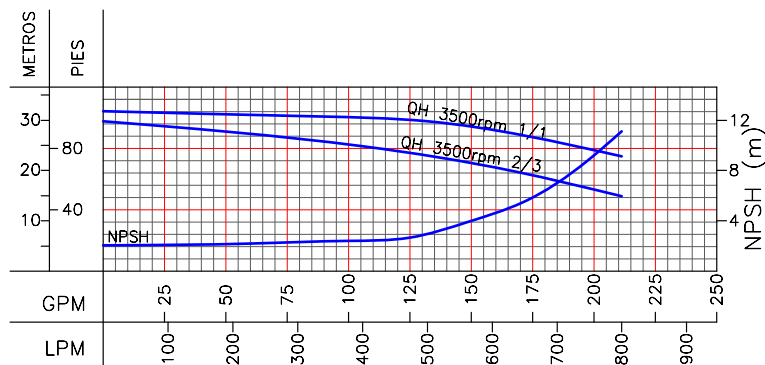
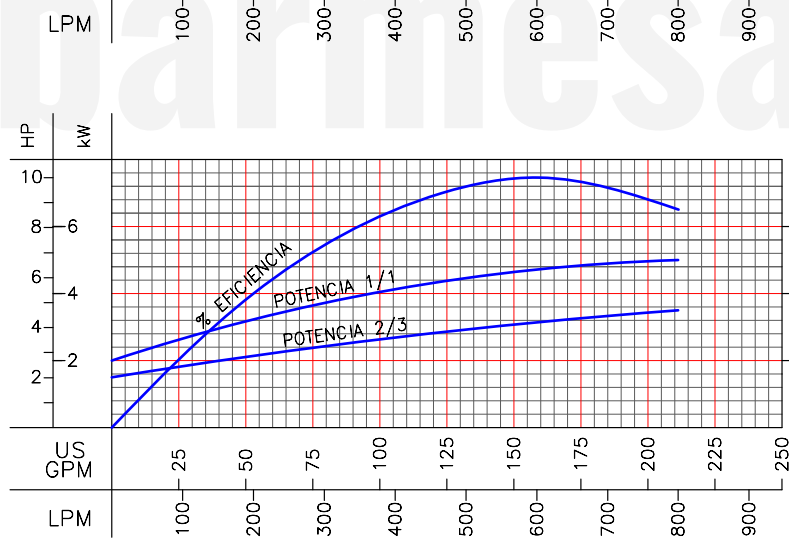
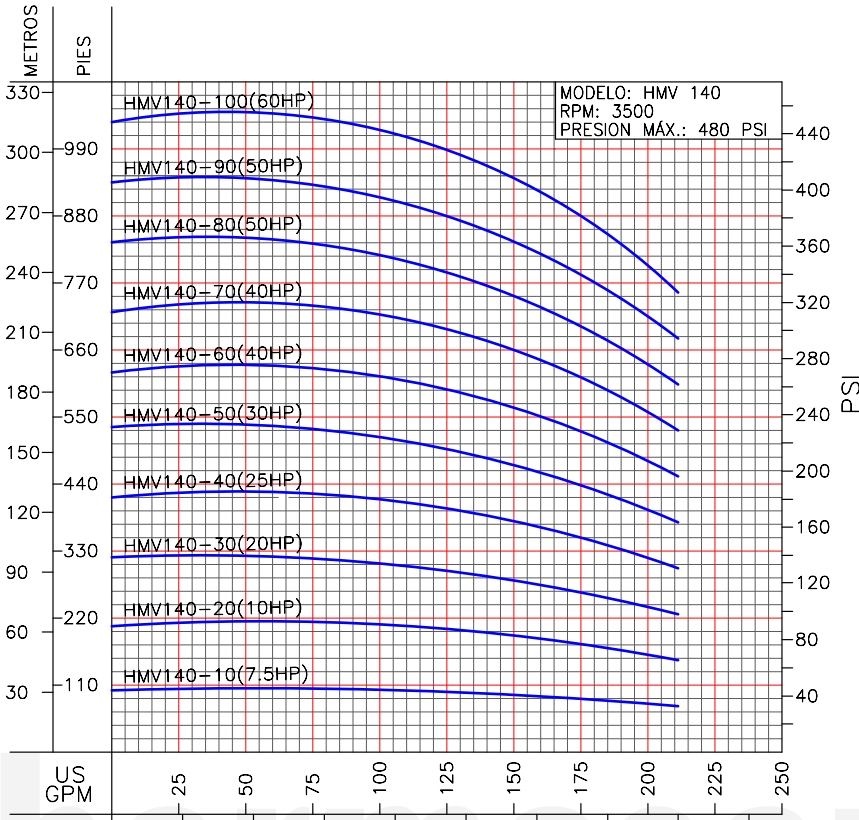
MODELO	HP	ETAPAS	TAMAÑO (mm)				PESO (kg)
			B1	B2	B1+B2	D1 D2	
HMV70-10-303	3	1	356	350	706	190 155	31
HMV70-20-553	5.5	2	411	410	821	230 185	48
HMV70-30-753	7.5	3	476	465	941	260 210	72
HMV70-40-1003	10	4	521	465	986	260 210	82
HMV70-50-1503	15	5	654	610	1264	350 260	150
HMV70-60-1503	15	6	699	610	1309	350 260	152
HMV70-70-2003	20	7	744	610	1354	350 260	165
HMV70-80-2003	20	8	789	610	1399	350 260	166
HMV70-90-2503	25	9	834	640	1474	350 260	183
HMV70-100-2503	25	10	879	640	1519	350 260	184

CURVAS Y DIMENSIONES HMV95



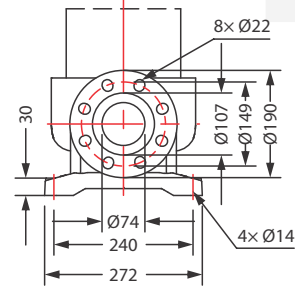
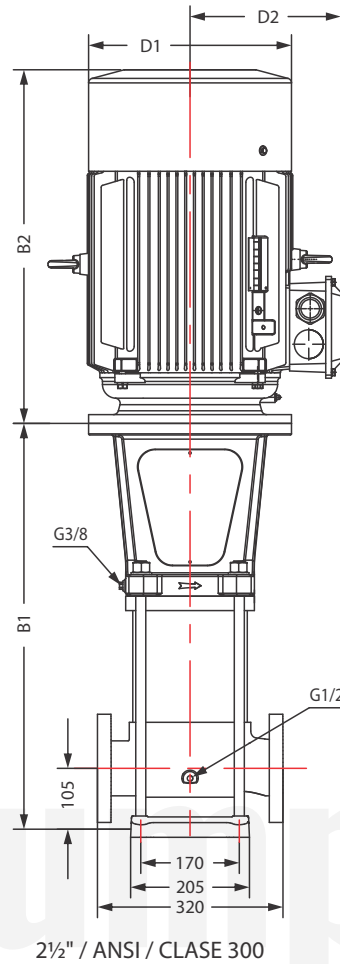
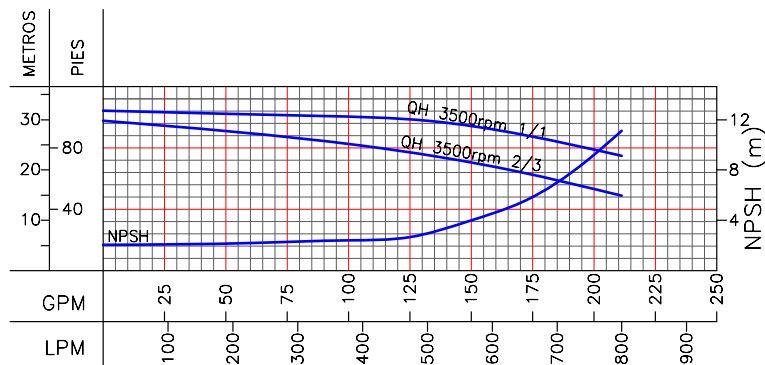
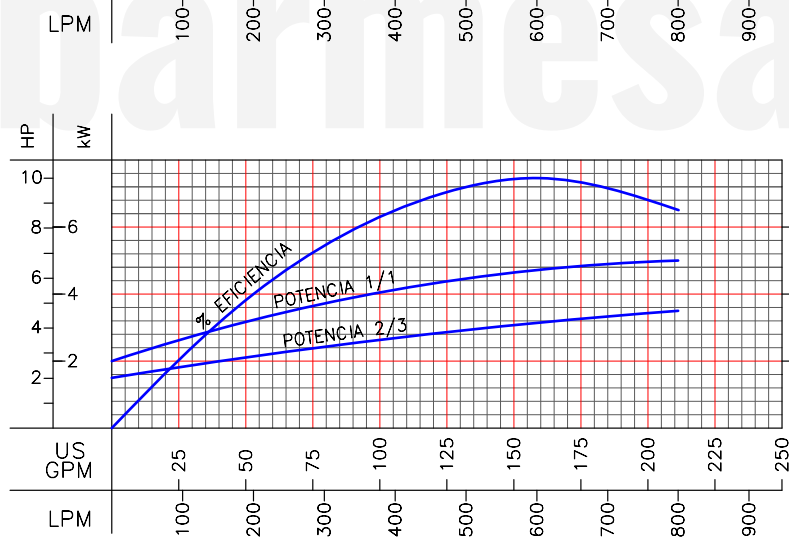
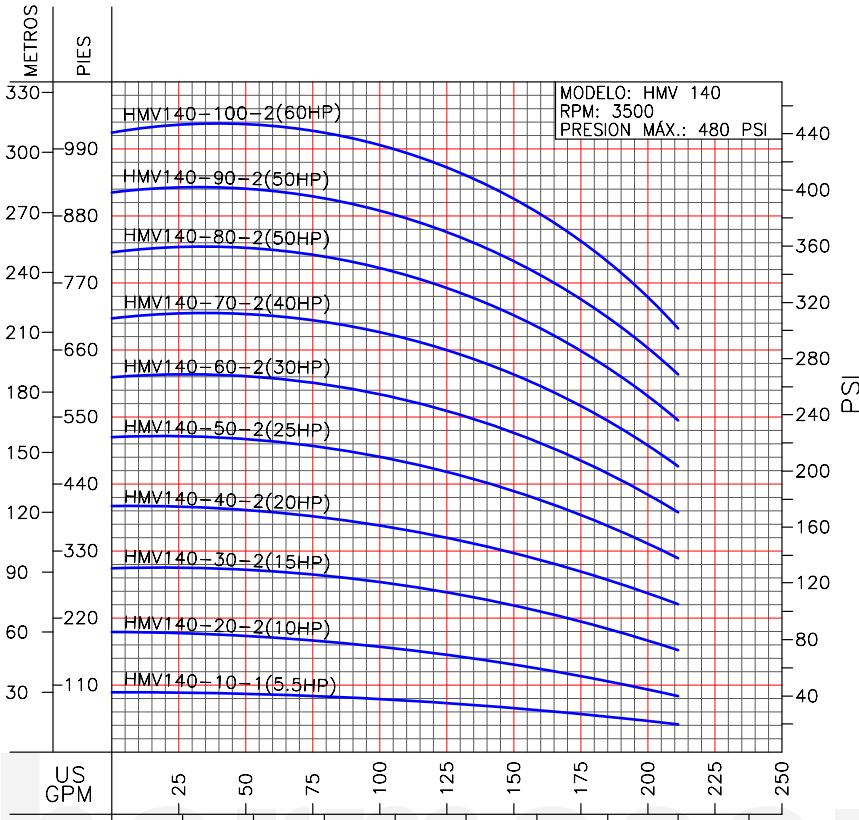
MODELO	HP	ETAPAS	TAMAÑO (mm)				PESO (kg)	
			B1	B2	B1+B2	D1		D2
HMV95-10-303	3	1	356	350	706	190	155	37
HMV95-20-753	7.5	2	431	465	896	260	210	70
HMV95-30-1003	10	3	476	465	941	260	210	76
HMV95-40-1503	15	4	609	610	1219	350	260	145
HMV95-50-1503	15	5	654	610	1264	350	260	146
HMV95-60-2003	20	6	699	610	1309	350	260	147
HMV95-70-2503	25	7	744	640	1384	350	260	162
HMV95-80-2503	25	8	789	640	1429	350	260	164

CURVAS Y DIMENSIONES HMV140



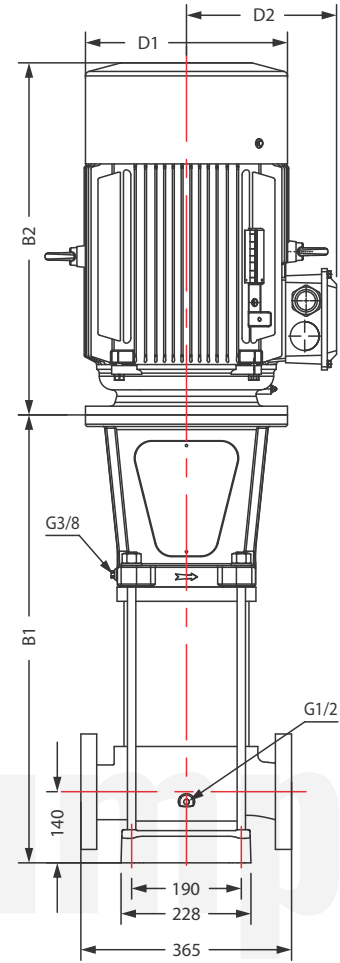
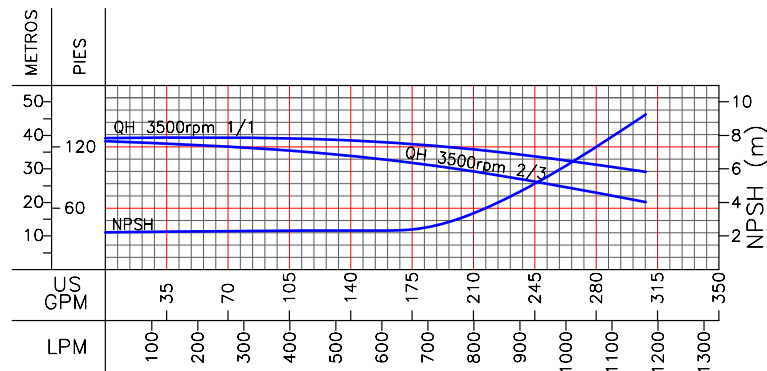
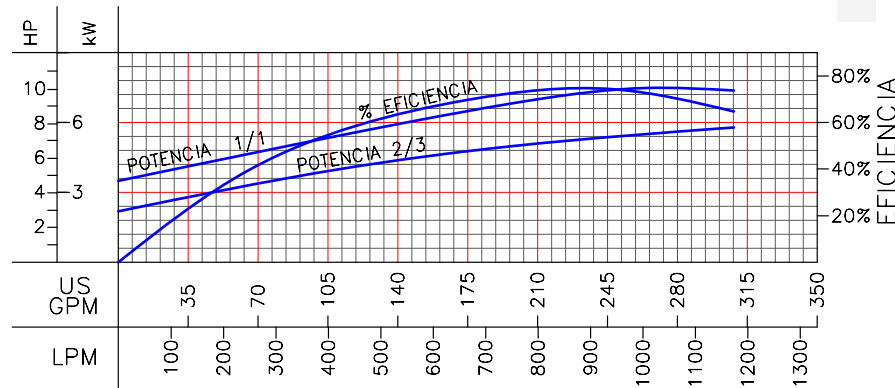
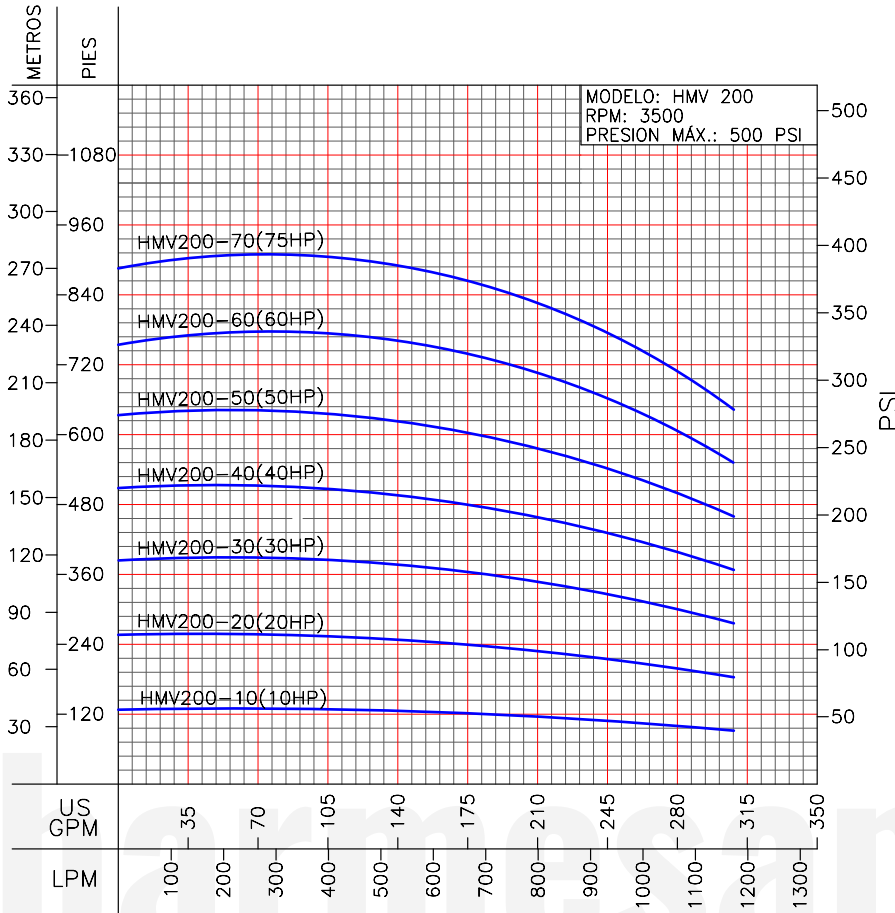
MODELO	HP	ETAPAS	TAMAÑO (mm)				PESO (kg)
			B1	B2	B1+B2	D1 D2	
HMV140-10-1-553	5	1	465	410	875	230 182	80
HMV140-10-753	7.5	1	465	465	930	260 210	104
HMV140-20-2-1003	10	2	525	465	990	260 210	114
HMV140-20-1003	10	2	525	465	990	260 210	114
HMV140-30-2-1503	15	3	700	610	1310	350 260	185
HMV140-30-2003	20	3	700	610	1310	350 260	198
HMV140-40-2-2003	20	4	770	610	1380	350 260	200
HMV140-40-2503	25	4	770	640	1410	350 260	216
HMV140-50-2-2503	25	5	840	640	1480	350 260	218
HMV140-50-3003	30	5	840	640	1480	360 285	223
HMV140-60-2-3003	30	6	910	715	1625	360 285	225
HMV140-60-4003	40	6	910	715	1625	400 310	235
HMV140-70-2-4003	40	7	980	715	1695	400 310	237
HMV140-70-4003	40	7	980	715	1695	400 310	237
HMV140-80-5003	50	8	1050	715	1765	400 310	262
HMV140-90-2-5003	50	9	1120	715	1835	400 310	264
HMV140-90-5003	50	9	1120	715	1835	400 310	264
HMV140-100-2-6006	60	10	1190	740	1930	460 340	337
HMV140-100-6003	60	10	1190	740	1930	460 340	337

CURVAS Y DIMENSIONES HMV140-2

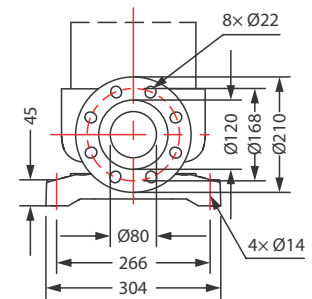


MODELO	HP	ETAPAS	TAMAÑO (mm)				PESO (kg)
			B1	B2	B1+B2	D1 D2	
HMV140-10-1-553	5	1	465	410	875	230 182	80
HMV140-10-753	7.5	1	465	465	930	260 210	104
HMV140-20-2-1003	10	2	525	465	990	260 210	114
HMV140-20-1003	10	2	525	465	990	260 210	114
HMV140-30-2-1503	15	3	700	610	1310	350 260	185
HMV140-30-2003	20	3	700	610	1310	350 260	198
HMV140-40-2-2003	20	4	770	610	1380	350 260	200
HMV140-40-2503	25	4	770	640	1410	350 260	216
HMV140-50-2-2503	25	5	840	640	1480	350 260	218
HMV140-50-3003	30	5	840	640	1480	360 285	223
HMV140-60-2-3003	30	6	910	715	1625	360 285	225
HMV140-60-4003	40	6	910	715	1625	400 310	235
HMV140-70-2-4003	40	7	980	715	1695	400 310	237
HMV140-70-4003	40	7	980	715	1695	400 310	237
HMV140-80-5003	50	8	1050	715	1765	400 310	262
HMV140-90-2-5003	50	9	1120	715	1835	400 310	264
HMV140-90-5003	50	9	1120	715	1835	400 310	264
HMV140-100-2-6006	60	10	1190	740	1930	460 340	337
HMV140-100-6003	60	10	1190	740	1930	460 340	337

CURVAS Y DIMENSIONES HMV200

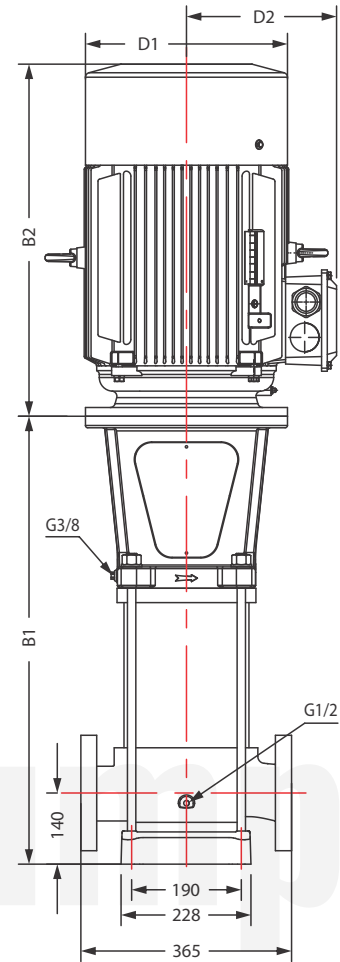
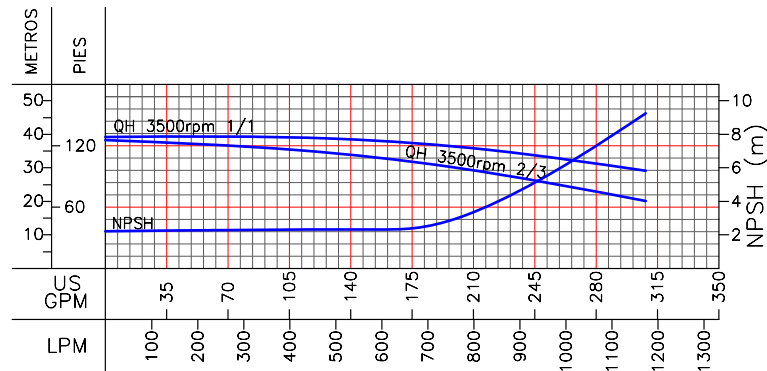
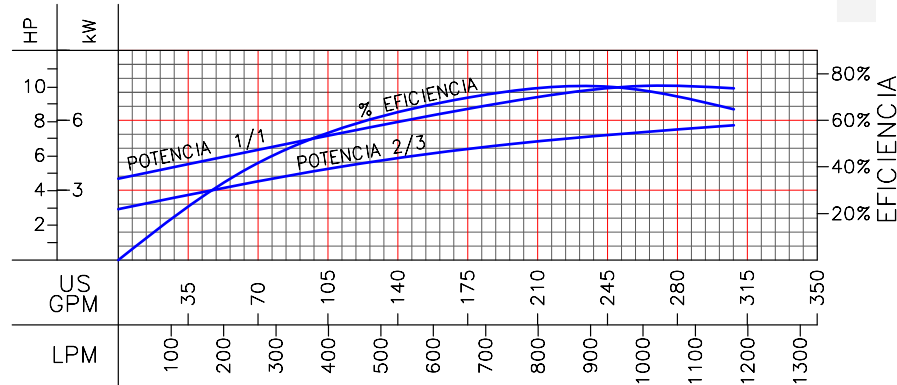
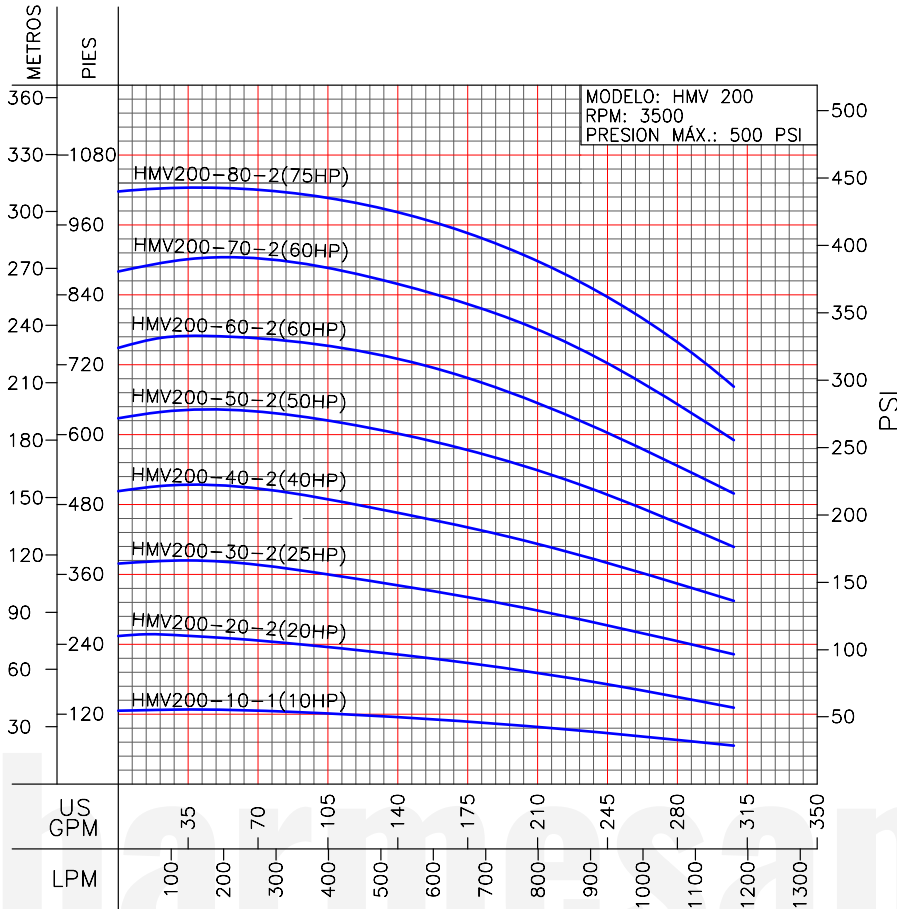


3" / ANSI / CLASE 300

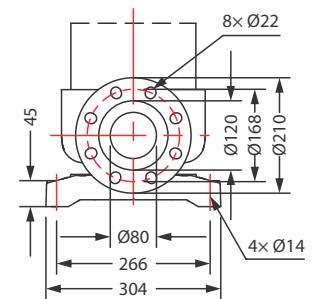


MODELO	HP	ETAPAS	TAMAÑO (mm)				PESO (kg)
			B1	B2	B1+B2	D1 D2	
HMV200-10-1-1003	10	1	511	465	976	260 210	103
HMV200-10-1003	10	1	511	465	976	260 210	113
HMV200-20-2003	20	2	696	610	1306	350 260	205
HMV200-30-2-2503	25	3	776	640	1416	350 260	225
HMV200-30-3003	30	3	776	670	1446	360 285	260
HMV200-40-4003	40	4	856	715	1571	400 310	315
HMV200-50-5003	50	5	936	715	1651	400 310	340
HMV200-60-6003	60	6	1016	740	1756	460 340	407
HMV200-70-2-6003	60	7	1096	740	1836	460 340	415
HMV200-80-2-7503	75	8	1206	820	2026	550 370	495

CURVAS Y DIMENSIONES HMV200-2

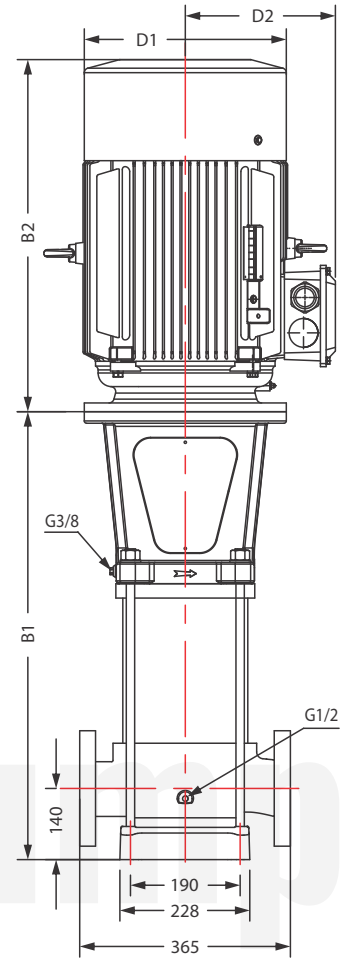
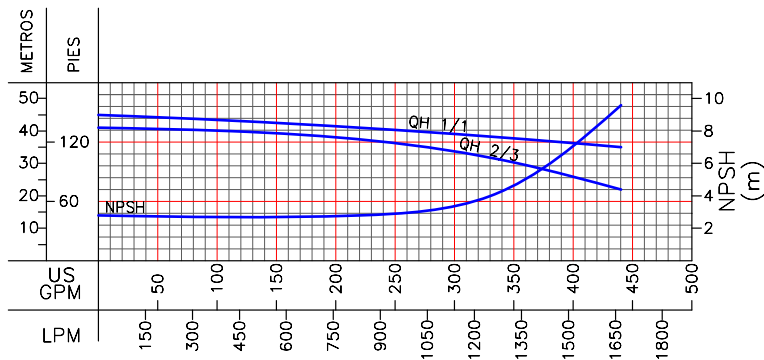
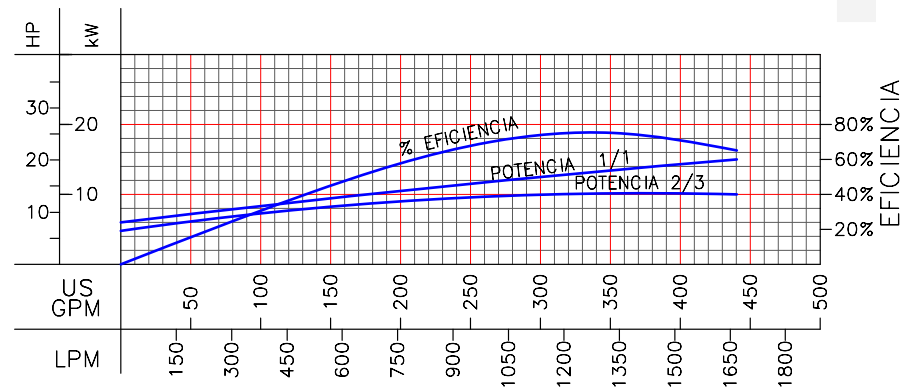
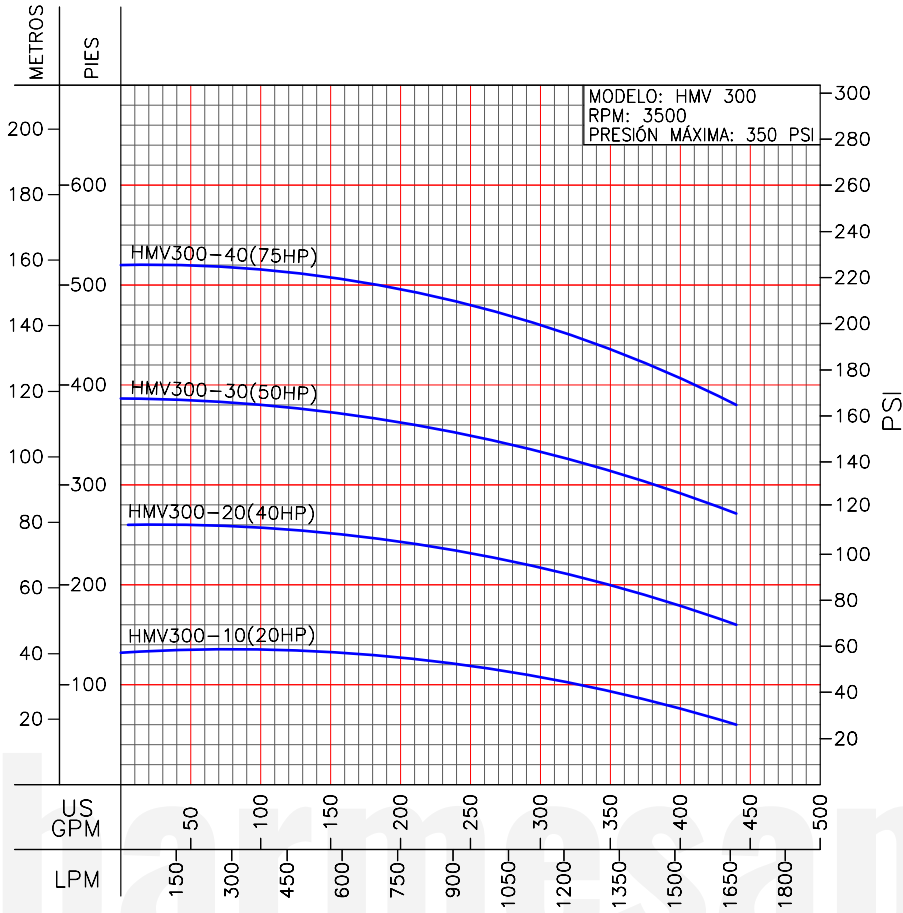


3" / ANSI / CLASE 300

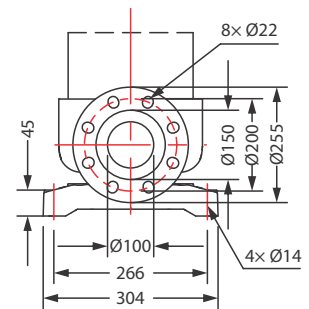


MODELO	HP	ETAPAS	TAMAÑO (mm)				PESO (kg)	
			B1	B2	B1+B2	D1		D2
HMV200-10-1-1003	10	1	511	465	976	260	210	103
HMV200-10-1003	10	1	511	465	976	260	210	113
HMV200-20-2003	20	2	696	610	1306	350	260	205
HMV200-30-2-2503	25	3	776	640	1416	350	260	225
HMV200-30-3003	30	3	776	670	1446	360	285	260
HMV200-40-4003	40	4	856	715	1571	400	310	315
HMV200-50-5003	50	5	936	715	1651	400	310	340
HMV200-70-2-6003	60	7	1096	740	1836	460	340	415
HMV200-80-2-7503	75	8	1206	820	2026	550	370	495

CURVAS Y DIMENSIONES HMV300

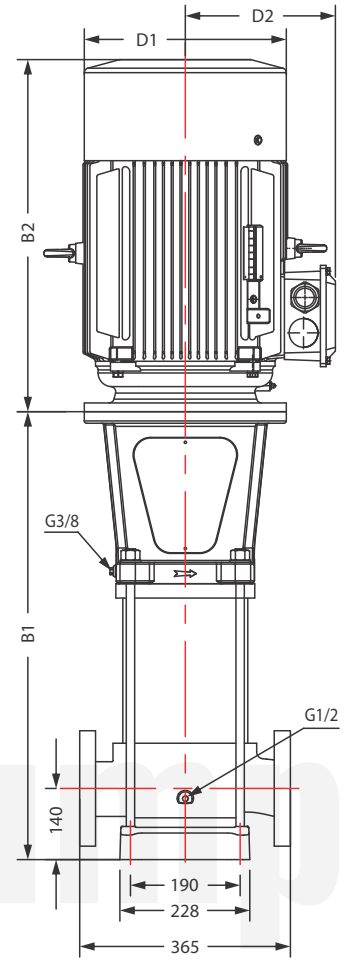
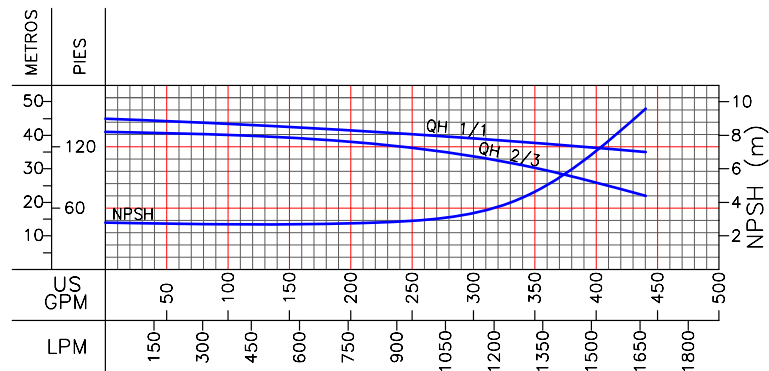
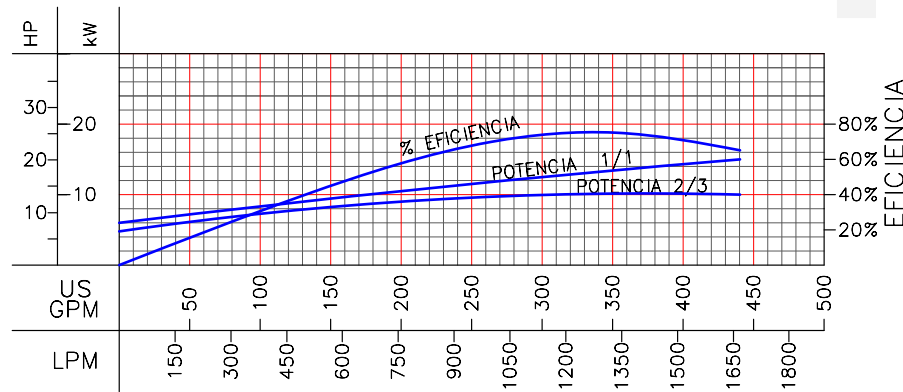
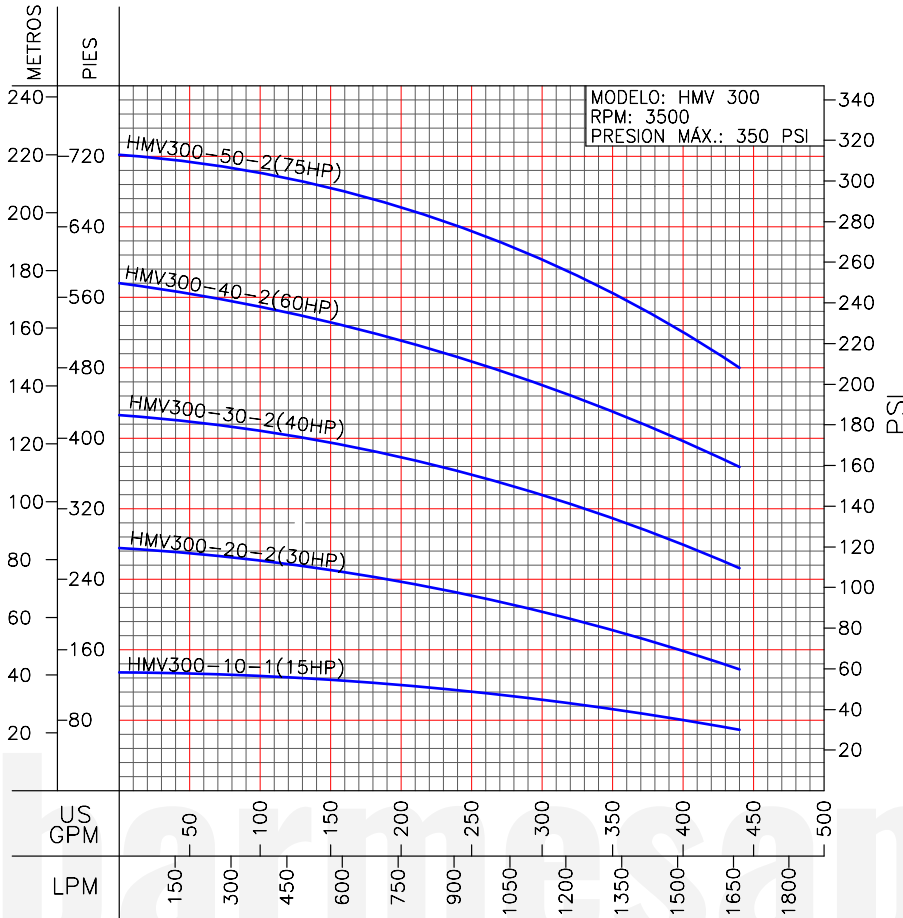


4" / ANSI / CLASE 300

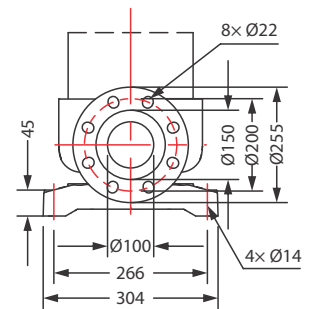


MODELO	HP	ETAPAS	TAMAÑO (mm)				PESO (kg)	
			B1	B2	B1+B2	D1		D2
HMV300-10-1-1503	15	1	619	610	1229	350	260	181
HMV300-10-2-2003	20	1	619	610	1229	350	260	181
HMV300-20-2-3003	30	2	702	670	1372	360	285	260
HMV300-20-4003	40	2	702	715	1417	400	310	318
HMV300-30-2-4003	40	3	785	75	860	400	310	320
HMV300-30-5003	50	3	785	715	1500	400	310	350
HMV300-40-2-6003	60	4	868	740	1608	460	340	420
HMV300-40-7503	75	4	898	820	1718	550	370	510
HMV300-50-2-7503	75	5	981	820	1801	550	370	512

CURVAS Y DIMENSIONES HMV300-2



4" / ANSI / CLASE 300



MODELO	HP	ETAPAS	TAMAÑO (mm)				PESO (kg)	
			B1	B2	B1+B2	D1		D2
HMV300-10-1-1503	15	1	619	610	1229	350	260	181
HMV300-10-2-003	20	1	619	610	1229	350	260	181
HMV300-20-2-3003	30	2	702	670	1372	360	285	260
HMV300-20-4-003	40	2	702	715	1417	400	310	318
HMV300-30-2-4003	40	3	785	75	860	400	310	320
HMV300-30-5-003	50	3	785	715	1500	400	310	350
HMV300-40-2-6003	60	4	868	740	1608	460	340	420
HMV300-40-7-503	75	4	898	820	1718	550	370	510
HMV300-50-2-7503	75	5	981	820	1801	550	370	512

ESPECIFICACIONES TÉCNICAS

ESPECIFICACIONES TÉCNICAS								
MODELO	CÓDIGO	HP	RPM	V	AMP. MÁX.	TEMP. MÁX. (°C)	Q MÁX. (gpm)	H MÁX. (ft)
HMV5-60-103	70120101A	1	3500	230/460	2.9/1.5	120	8.5	245
HMV5-80-153	70120101B	1.5	3500	230/460	4.2/2.1	120	8.5	328
HMV5-100-203	70120101H	2	3500	230/460	5.5/2.7	120	8.5	410
HMV5-110-203	70120101C	2	3500	230/460	5.5/2.7	120	8.5	450
HMV5-130-303	70120101J	3	3500	230/460	7.9/3.9	120	8.5	530
HMV5-140-303	70120101L	3	3500	230/460	7.9/3.9	120	8.5	574
HMV5-160-303	70120101D	3	3500	230/460	7.9/3.9	120	8.5	656
HMV5-170-403	70120101N	4	3500	230/460	10.3/5.1	120	8.5	695
HMV5-190-403	70120101P	4	3500	230/460	10.3/5.1	120	8.5	777
HMV5-210-403	70120101R	4	3500	230/460	10.3/5.1	120	8.5	860
HMV5-230-403	70120101E	4	3500	230/460	10.3/5.1	120	8.5	940
HMV14-30-103	70120103A	1	3500	230/460	2.9/1.5	120	20	130
HMV14-50-153	70120103B	1.5	3500	230/460	4.2/2.1	120	20	203
HMV14-70-203	70120103C	2	3500	230/460	5.5/2.7	120	20	295
HMV14-90-303	70120103L	3	3500	230/460	7.9/3.9	120	20	367
HMV14-110-303	70120103D	3	3500	230/460	7.9/3.9	120	20	459
HMV14-130-403	-	4	3500	230/460	7.9/3.9	120	20	541
HMV14-150-403	70120103E	4	3500	230/460	10.3/5.1	120	20	623
HMV14-170-553	70120103P	5.5	3500	230/460	13.5/6.7	120	20	714
HMV14-190-553	70120103F	5.5	3500	230/460	13.5/6.7	120	20	794
HMV22-30-153	70120105A	1.5	3500	230/460	4.2/2.1	120	35	130
HMV22-40-203	70120105B	2	3500	230/460	5.5/2.7	120	35	170
HMV22-60-303	70120105C	3	3500	230/460	7.9/3.9	120	35	262
HMV22-90-403	70120105D	4	3500	230/460	10.3/5.1	120	35	390
HMV22-110-553	70120105E	5.5	3500	230/460	13.5/6.7	120	35	478
HMV22-150-753	70120105F	7.5	3500	230/460	18.3/9.1	120	35	640
HMV45-20-303	70120107A	3	3500	230/460	7.9/3.9	120	65	137
HMV45-30-403	70120107B	4	3500	230/460	10.3/5.1	120	65	203
HMV45-40-553	70120107C	5.5	3500	230/460	13.5/6.7	120	65	262
HMV45-50-753	70120107H	7.5	3500	230/460	18.3/9.1	120	65	334
HMV45-60-753	70120107D	7.5	3500	230/460	18.3/9.1	120	65	407
HMV45-70-1003	70120107J	10	3500	230/460	24.7/12.3	120	65	460
HMV45-80-1003	70120107E	10	3500	230/460	24.7/12.3	120	65	530
HMV45-90-1503	70120107L	15	3500	230/460	34/17	120	65	592
HMV45-100-1503	70120107N	15	3500	230/460	34/17	120	65	662
HMV45-110-1503	70120107P	15	3500	230/460	34/17	120	65	728
HMV45-120-1503	70120107F	15	3500	230/460	34/17	120	65	787
HMV45-130-2003	70120107R	20	3500	230/460	46/23	120	65	859
HMV45-140-2003	70120107T	20	3500	230/460	46/23	120	65	921
HMV45-150-2003	70120107V	20	3500	230/460	46/23	120	65	996
HMV45-160-2003	70120107G	20	3500	230/460	46/23	120	65	1055
HMV70-10-303	70120109A	3	3500	230/460	7.9/3.9	120	102	82
HMV70-20-553	70120109B	5.5	3500	230/460	13.5/6.7	120	102	164
HMV70-30-753	70120109C	7.5	3500	230/460	18.3/9.1	120	102	246
HMV70-40-1003	70120109D	10	3500	230/460	24.7/12.3	120	102	327
HMV70-50-1503	70120109L	15	3500	230/460	34/17	120	102	409
HMV70-60-1503	70120109E	15	3500	230/460	34/17	120	102	492
HMV70-70-2003	70120109N	20	3500	230/460	46/23	120	102	573

ESPECIFICACIONES TÉCNICAS

ESPECIFICACIONES TÉCNICAS								
MODELO	CÓDIGO	HP	RPM	V	AMP. MÁX.	TEMP. MÁX. (°C)	Q MÁX. (gpm)	H MÁX. (ft)
HMV70-80-2003	70120109F	20	3500	230/460	46/23	120	102	656
HMV70-90-2503	70120109P	25	3500	230/460	56.5/28.2	120	102	738
HMV70-100-2503	70120109G	25	3500	230/460	56.5/28.2	120	102	820
HMV95-10-303	70120111A	3	3500	230/460	7.9/3.9	120	140	82
HMV95-20-753	70120111B	7.5	3500	230/460	18.3/9.1	120	140	180
HMV95-30-1003	70120111C	10	3500	230/460	24.7/12.3	120	140	255
HMV95-40-1503	70120111L	15	3500	230/460	34/17	120	140	340
HMV95-50-1503	70120111D	15	3500	230/460	34/17	120	140	426
HMV95-60-2003	70120111E	20	3500	230/460	46/23	120	140	508
HMV95-70-2503	70120111N	25	3500	230/460	56.5/28.2	120	140	593
HMV95-80-2503	70120111F	25	3500	230/460	56.5/28.2	120	140	681
HMV140-10-1-553	70120113A	5.5	3500	230/460	13.5/6.7	120	200	95
HMV140-10-753	70120113B	7.5	3500	230/460	18.3/9.1	120	200	101
HMV140-20-2-1003	70120113N	10	3500	230/460	24.7/12.3	120	200	197
HMV140-20-1003	70120113C	10	3500	230/460	24.7/12.3	120	200	213
HMV140-30-2-1503	70120113D	15	3500	230/460	34/17	120	200	295
HMV140-30-2003	70120113P	20	3500	230/460	46/23	120	200	327
HMV140-40-2-2003	70120113E	20	3500	230/460	46/23	120	200	400
HMV140-40-2503	70120113R	25	3500	230/460	56.5/28.2	120	200	429
HMV140-50-2-2503	70120113F	25	3500	230/460	56.5/28.2	120	200	508
HMV140-50-3003	70120113T	30	3500	230/460	66.9/33.5	120	200	524
HMV140-60-2-3003	70120113G	30	3500	230/460	66.9/33.5	120	200	606
HMV140-60-4003	70120113V	40	3500	230/460	90.7/45.4	120	200	629
HMV140-70-2-4003	70120113X	40	3500	230/460	90.7/45.4	120	200	704
HMV140-70-4003	70120113H	40	3500	230/460	90.7/45.4	120	200	731
HMV140-80-5003	70120113Z	50	3500	230/460	111/55.7	120	200	806
HMV140-90-2-5003	70120113I	50	3500	230/460	111/55.7	120	200	895
HMV140-90-5003	70120113Z2	50	3500	230/460	111/55.7	120	200	921
HMV140-100-2-6003	70120113Z4	60	3500	230/460	134/66.8	120	200	1016
HMV140-100-6003	70120113J	60	3500	230/460	134/66.8	120	200	1032
HMV200-10-1-1003	70120115A	10	3500	230/460	18.3/9.1	120	292	124
HMV200-10-1003	70120115B	10	3500	230/460	24.7/12.3	120	292	131
HMV200-20-2003	70120115C	20	3500	230/460	46/23	120	292	255
HMV200-30-2-2503	70120115D	25	3500	230/460	56.5/28.2	120	292	387
HMV200-30-3003	70120115E	30	3500	230/460	66.9/33.5	120	292	390
HMV200-40-4003	70120115F	40	3500	230/460	90.7/45.4	120	292	511
HMV200-50-5003	70120115G	50	3500	230/460	111/55.7	120	292	508
HMV200-70-2-6003	70120115H	60	3500	230/460	134/66.8	120	292	878
HMV200-80-2-7503	70120115I	75	3500	230/460	163/81.3	120	292	1009
HMV300-10-1-1503	70120117A	15	3500	230/460	34/17	120	410	131
HMV300-10-2003	70120117B	20	3500	230/460	46/23	120	410	157
HMV300-20-2-3003	70120117C	30	3500	230/460	66.9/33.5	120	410	265
HMV300-20-4003	70120117H	40	3500	230/460	90.7/45.4	120	410	298
HMV300-30-2-4003	70120117D	40	3500	230/460	90.7/45.4	120	410	409
HMV300-30-5003	70120117E	50	3500	230/460	111/55.7	120	410	454
HMV300-40-2-6003	70120117F	60	3500	230/460	134/66.8	120	410	573
HMV300-40-7503	70120117J	75	3500	230/460	163/81.3	120	410	605
HMV300-50-2-7503	70120117G	75	3500	230/460	163/81.3	120	410	720

Monterrey, N.L. (Matriz)
D. Ladrón de Guevara 302 ote.
col. Del Norte C.P. 64500
81-8863-3737 / 81-8351-3737
81-8331-1777 / 81-8351-9609
ventas-mx@barmesapumps.com (bombas)
ventas@mannpumps.com (bombas ANSI)
ventas@genmann.com (plantas)

CDMX
Calle Poniente 122 #419 bodega 2
col. Barrio de Colongo, Azcapotzalco
entre calle Norte 35 y ave. Vallejo
C.P. 02630
55-3004-9530 / 55-5029-6970
ofmexico@barmesapumps.com

Mérida, Yucatán
Calle 10 #206-A x 35 y 37
col. San Juan Grande C.P. 97145
999-919-0404 / 999-919-0599
ofmerida@barmesapumps.com

Puebla, Puebla
Av. 15 Poniente #507
col. El Carmen entre calles 5 y 7 Sur
C.P. 72100
22-2774-8264 / 22-2774-8265
ofpuebla@barmesapumps.com

Zapopan, Jalisco
Ramón Corona #295
col. Agua Blanca Industrial entre calle
Hidalgo y cerrada C.P. 45235
33-3875-1150 / 33-3875-1151
ofzapopan@barmesapumps.com

Barmesa Pumps Colombia
Vía Siberia - Cota km 1.5 Parque
Empresarial San Miguel, bodega 8,
Cota - Cundinamarca, Colombia
C.P. 250017
+57 601-896-6652
ventas-co@barmesapumps.com

Barmesa Pumps USA
844-BARMESA (227-6372)

Sales Office
1 Marion Ave. Mansfield, OH 44903 USA
419-566-3318

Warehouse
103 Flecha Lane Laredo, TX 78045 USA
956-608-3119